

**ДИЗЕЛЬНЫЙ
ТЕПЛОГЕНЕРАТОР**

ПРОФ ТЕПЛО

СДЕЛАНО В РОССИИ

модель:

ДК-30П

РУКОВОДСТВО ПО ЭКСПЛУАТАЦИИ

Генераторы горячего воздуха дизельные (тепловые пушки на дизельном топливе) сертифицированы на соответствие требованиям безопасности в системе сертификации технического регламента Таможенного союза 004/2011, 010/2011, 020/2011.

Испытательным центром диагностики электротехнических изделий и машин ООО «Вега» на генераторы горячего воздуха дизельные выдана декларация о соответствии ЕАЭС N RU Д-РУ.НВ27.В.14949/20. Срок действия по 25.08.2025г.

Данный дизельный генератор горячего воздуха предназначен только для промышленного использования.

Предупреждение: при несоблюдении инструкций по безопасности и инструкций по эксплуатации данного оборудования фирма-производитель снимает с себя ответственность за несчастные случаи и повреждения, нанесенные людям, а также за ущерб оборудованию.

Настоящее руководство по эксплуатации (РЭ) предназначено для изучения дизельного генератора горячего воздуха (далее по тексту теплогенератор) серии ДК.

В связи с постоянной работой по совершенствованию изделия, повышающей его надежность и улучшающей условия эксплуатации, в конструкцию могут быть внесены незначительные изменения, не отраженные в настоящем издании.

Внимание!

Режим работы продолжительный, под присмотром!

Надежная и долговечная работа промышленного теплогенератора обеспечивается его правильной эксплуатацией.

Для этого необходимо перед началом эксплуатации теплогенератора внимательно ознакомиться с настоящим руководством и изложенными в нем правилами эксплуатации, требованиями по технике безопасности, расположением и назначением органов управления.

1. Описание и работа дизельного теплогенератора

Назначение теплогенератора

Дизельные теплогенераторы ДК-30П – это серия переносных теплогенераторов прямого горения, предназначенных для безопасного, надежного и эффективного обогрева помещений при четком выполнении правил эксплуатации и технического обслуживания. В данном руководстве вы найдете инструкции по эксплуатации, техническому обслуживанию дизельных теплогенераторов, а также деталировки и схемы соединений.

Дизельные теплогенераторы серии ДК предназначены для обогрева помещений в условиях умеренного климата категории размещения 3.1 (УХЛ 3.1) по ГОСТ 15150-69. Запрещается подвергать теплогенераторы воздействию атмосферных осадков. Теплогенераторы не применять в местах с особыми условиями среды: с химически активной средой, при присутствии горючей жидкости, токопроводящей пыли, во взрывоопасных помещениях, при высокой влажности.

Дизельные теплогенераторы серии ДК следует использовать строго по назначению, в соответствии с правилами безопасности, описанными в данном руководстве, а также на наклейках непосредственно на теплогенераторе.

Все дизельные теплогенераторы серии ДК прошли тщательный контроль, однако перед началом эксплуатации следует внимательно прочитать данное руководство, чтобы иметь представление о возможных неполадках.

Основные параметры и характеристики

Основные параметры дизельных теплогенераторов приведены в таблице 1.

Таблица 1

Модель	ДК-30П
Топливо	Дизельное топливо
Теплопроизводительность, кВт	30
Потребление топлива, кг/ч	2,51
Производительность воздуха, м ³ /ч	400
Электроснабжение, В/Гц	220-240/50
Объем бака, л	18,500
Вес без топлива, кг	18,360
Габаритные размеры, мм	820*292*383

2. Указания по технике безопасности

Внимательно прочитайте инструкции перед началом эксплуатации

Выясните, где находятся кнопки включения и выключения теплогенератора. Ознакомьтесь со способами управления теплогенератором.

Следуйте инструкциям по техническому обслуживанию и таблице неисправностей, описанным в данном руководстве.

Не загромождайте входное и выходное отверстие теплогенератора.

Не используйте дизельные теплогенераторы в подвалах и других помещениях, находящихся ниже уровня земли.

Данный дизельный теплогенератор предназначен только для промышленного использования.

Дизельный генератор горячего воздуха не должен использоваться в непосредственной близости от взрывоопасных веществ. В случае использования необходимо установить защитную стенку на расстоянии 900 мм от выходного отверстия дизельного генератора, чтобы предотвратить возможное возгорание.

Используйте только специально очищенное дизельное топливо.

Не включайте дизельный теплогенератор в случае, если снята верхняя крышка.

При установке дизельного теплогенератора учитывайте минимально допустимую площадь отапливаемого помещения.

Выключая теплогенератор из розетки, не тяните за кабель питания.

Ремонт износившихся и поврежденных кабелей питания, а также вилок должен производиться только квалифицированным рабочим авторизованного сервисного центра.

Для обеспечения безопасности всегда отключайте вилку из розетки перед разборкой теплогенератора, техническим обслуживанием или в случае, когда теплогенератор не используется.

При установке промышленных дизельных теплогенераторов соблюдайте нормы и правила по установке аналогичного оборудования, принятые в вашем регионе.

3. Эксплуатация теплогенератора

Подготовка к эксплуатации

Эксплуатация теплогенератора должна осуществляться в диапазоне рабочих температур от минус 10°C до плюс 40°C.

Извлечь теплогенератор из упаковки. В случае пребывания на холоде теплогенератор должен быть выдержан в рабочих климатических условиях не менее 2 часов.

Установить теплогенератор так, чтобы был свободный доступ к органам управления и доступ воздуха к воздухозаборной решетке.

Теплогенератор необходимо заземлить.

Заполнить топливный бак не менее чем на $\frac{1}{3}$ его высоты, специально очищенным дизельным топливом в соответствии с сезонностью. Не используйте другие виды топлива. Не наполняйте бак топливом непосредственно во время эксплуатации теплогенератора.

Внимание!

Включать теплогенератор только при закрытой верхней крышке.

При работе теплогенератора используется высокое напряжение 20-30 KV, поэтому в розетке питающей сети обязательно наличие заземления безопасности (PE).

Примечание: Теплогенератор может работать **только в режиме нагрева** помещения.

3.1 Включение

Вставьте электрическую вилку в розетку.

При включении теплогенератора на табло, пока контроллер проводит проверку конфигурации и состояние датчиков, загораются на индикаторах две цифры «8». После успешного прохождения проверки на табло загорается цифра «25». Кнопками «+» или «-» установить необходимую температуру подогрева. Дискретность настройки температуры 1°C.

Настроив необходимую температуру, нажать кнопку «ввод». Теплогенератор производит запуск, на табло высвечивается температура окружающего воздуха.

После загорания пламени через 15 сек. контроллером отключается трансформатор поджига. Светодиод светится зелёным цветом, что означает нормальную работу теплогенератора.

После достижения заданной температуры подогрева теплогенератор останавливается. При снижении температуры окружающего воздуха на 5°C ниже заданной температуры производится запуск теплогенератора.

Если по истечении 5 секунд, после начала запуска, не произошло зажигания топливной смеси в камере сгорания, контроллер отключает мотор. В течение 15 секунд происходит выдержка паузы. Светодиод светится желтым.

По окончании паузы производится повторный запуск теплогенератора.

После трех неудачных попыток запуска контроллер отключает мотор вентилятора и трансформатор розжига. Контроллер переходит в режим ошибки. Светодиод мигает красным.

В режиме нагрева (при устойчивом горении в камере сгорания) происходит контроль наличия пламя в камере сгорания, если во время работы теплогенератора пламя гаснет, контроллер включает трансформатор розжига для поджига топливной смеси в камере сгорания. Светодиод мигает зеленым.

Если в течение 5 секунд не происходит зажигания топливной смеси в камере сгорания, контроллер выключает мотор и переходит в режим 15 секундной паузы. Светодиод светится оранжевым.

По окончании паузы производится повторный запуск ТГ.

После трех неудачных попыток запуска контроллер отключает мотор, трансформатор розжига и переходит в режим индикации ошибки. Светодиод мигает красным.

Выход из режима ошибки возможен при кратковременном отключении питания.

Выключение теплогенератора происходит переводом выключателя в положение «0».

Внимание!

Эксплуатация теплогенератора должна производиться под надзором!

При перебоях в работе теплогенератора попытайтесь определить характер неисправности, используя таблицу №2. Если определить и исправить дефект не удалось, обратитесь в сервисный центр.

Настройка и проверка работы теплогенератора

Компрессор теплогенератора отрегулирован на рабочее давление. В некоторых случаях (изменение атмосферного давления, изменение уровня топлива в топливном баке, изменение качества топлива, высоты над уровнем моря) требуется регулировка давления воздуха в компрессоре. При закручивании по часовой стрелке регулировочного винта (18) – давление увеличивается, при отворачивании – уменьшается. Нормальной считается такая работа теплогенератора, когда из-под переднего конуса начинают вырываться небольшие желтые язычки пламени.

3.2 Выключение

Выключите главный выключатель (45) в положение (0).

Выньте вилку из розетки.

4. Техническое обслуживание

Через каждые 150 часов эксплуатации промывайте входной фильтр (21) чистящим средством средней жесткости и просушите. Перед установкой в теплогенератор фильтр должен быть тщательно высушен и не содержать масла. Попадание влаги и масла в компрессор, приведут к заклиниванию.

Чистите, и при необходимости заменяйте выходной фильтр (22) после первых 30 часов эксплуатации. Каждые 150 часов прочищайте выходной фильтр сжатым воздухом. Не используйте масло и воду для чистки фильтра. Заменяйте поврежденные прокладки. Не используйте герметик.

Каждые 500 часов эксплуатации заменяйте топливный фильтр.

Каждые 300 часов эксплуатации чистите или заменяйте сопло в сборе и уплотнительное кольцо сопла в случае износа. Каждые 500 часов эксплуатации чистите топливный бак (109).

Дважды в сезон проверяйте вентилятор. Чистите вентилятор по мере необходимости. Перед началом эксплуатации вентилятор должен быть тщательно очищен.

Раз в сезон чистите камеру сгорания и головку. Для чистки камеры сгорания и головки используйте сжатый воздух.

Раз в сезон проверяйте зазор между электродами (36). Зазор должен быть 2,5мм. Убедитесь, что трансформатор (31) и провода трансформатора не повреждены.

Раз в сезон проверяйте крепежные соединения на двигателе и вентиляторе.

Раз в сезон проверяйте все электрические соединения.

5. Техническое обслуживание компрессора и воздушных линий

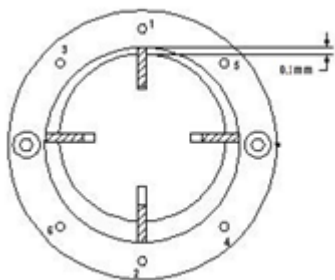


Рис.1.

Каждые 150 часов эксплуатации проверяйте воздушные линии. Они должны быть герметичны.

Раз в сезон проверяйте ротор (25) и лопасти компрессора (26). Во время технического обслуживания не бросайте детали компрессора, храните их в сухом месте, так как влага и грязь могут повредить компрессор. Заменяйте изношенные ротор и лопасти (если хотя бы одна лопасть из четырех изнашивается, необходимо заменить все четыре лопасти). Соберите компрессор, учитывая, что желобки лопастей

должны быть направлены к центру ротора, и зазор между ротором и кольцом (8) должен быть 0,1мм, как показано на схеме 2.

Прикрутите плиту компрессора в последовательности, указанной на рисунке 1 в приложении А (мотор при этом должен быть выключен).

Раз в сезон проверяйте, чтобы рабочее давление соответствовало давлению, указанному в технических характеристиках. При необходимости, отрегулируйте давление с помощью регулировочного винта.

6. Текущий ремонт

Ремонт теплогенератора должен производиться лицами, прошедшими обучение и имеющими группу по электробезопасности не ниже III.

Ремонт теплогенератора производить после полного отключения его от сети и остывания камеры сгорания до комнатной температуры.

Ремонт, связанный со вскрытием и разборкой генератора (замена фотоэлементов, электродов, двигателя и т.д.) должен производиться в специализированных мастерских, адреса которых приведены ниже.

7. Хранение

При хранении теплогенератора необходимо слить топливо из бака и промыть бак.

Хранить теплогенератор рекомендуется в закрытых или других помещениях с естественной вентиляцией при температуре от 5 до 40°C. Максимальное значение относительной влажности при хранении не более 80% при температуре 25°C.

Длительно хранить теплогенераторы следует на стеллажах в один ряд. Допускается при хранении штабелировать теплогенераторы в два ряда в упаковке изготовителя. Срок хранения – 1 год.

8. Транспортирование

Транспортирование теплогенератора следует производить в крытых транспортных средствах любого вида в условиях, обеспечивающих сохранность изделий, в соответствии с правилами перевозки грузов, действующими на данном виде транспорта.

При транспортировании должна быть исключена возможность перемещения теплогенератора внутри транспортного средства. Не допускается попадания воды на упаковку теплогенератора.

9. Утилизация

Утилизация теплогенератора после окончания срока эксплуатации не требует специальных мер безопасности и не представляет опасности для жизни, здоровья людей и окружающей среды.

10. Возможные неисправности и методы их устранения

Возможные неисправности приведены в таблицах 2 и 3

Таблица 2

Неисправность		Причина
A	Мотор вентилятора не включается	1,2,3,4,5
B	Мотор теплогенератора включается, но срабатывает предохранительный механизм.	6,7,8,9,10,11,12
C	Дизельный теплогенератор включается, но появляется характерный запах и дым	4,6,11,12

Таблица 3

№	Причина	Устранение
1.	Отсутствие электропитания	Убедитесь, что вилка включена в сеть Проверьте наличие электропитания в сети
2.	Мотор заблокирован/неисправен	Проверьте и замените при необходимости
3.	Вентилятор заблокирован/неисправен	Проверьте и замените при необходимости
4.	Компрессор	Проверьте и отрегулируйте. При необходимости замените

	заблокирован/неисправен	
5.	Соединения главного выключателя ослаблены/неисправны	Проверьте и замените при необходимости
6.	Поток дизельного топлива слабый/отсутствует	Проверьте наличие топлива в баке. При необходимости наполните бак не менее чем на ½ его высоты Проверьте фильтр. Прочистите или замените при необходимости Линия подачи топлива засорена. Почистите или замените при необходимости Проверьте линию подачи воздуха на наличие загрязнений или утечек. Почистите или загерметизируйте соединения Проверьте воздушные фильтры. Почистите или замените при необходимости Убедитесь, что компрессор работает должным образом. Отрегулируйте или замените при необходимости.
7.	Дизельное сопло заблокировано/неисправно	Проверьте, почистите, замените при необходимости
8.	Фотоэлемент загрязнен/неисправен	Проверьте, почистите, отрегулируйте. Замените при необходимости
9.	Входное/выходное отверстие или внутренняя часть дизельного теплогенератора загрязнены/частично заблокированы	Проверьте и почистите при необходимости Убедитесь, что воздушный поток проходит через теплогенератор свободно.
10.	Факел дизельного топлива после горелки не зажигается	Проверьте трансформатор. При необходимости замените Проверьте цепи высокого напряжения. Отрегулируйте и замените при необходимости Проверьте электроды. Отрегулируйте и замените при необходимости
11.	Неправильно отрегулировано давление	Проверьте, отрегулируйте, почистите регулировочный винт (18). (Внимательно читайте инструкцию по эксплуатации) Убедитесь, что компрессор работает должным образом. Отрегулируйте, замените при необходимости. Проверьте линию подачи топлива и воздуха на наличие загрязнений или утечек. Почистите и загерметизируйте соединения.
12.	Дизельное топливо загрязнено/плохого качества	Почистите бак и замените топливо

11. Общие правила

При сборке теплогенератора убедитесь, что все винты и соединения плотно и герметично завинчены. Включите теплогенератор, следуя инструкциям по установке и эксплуатации. Убедитесь, что дизельный теплогенератор работает должным образом, проверьте работу всех предохранительных механизмов (фотоэлемент).

Техническое обслуживание и ремонт должен осуществляться квалифицированным специалистом.

12. Гарантии изготовителя.

Изготовитель гарантирует соответствие теплогенератора требованиям технических условий при соблюдении правил эксплуатации, изложенных в настоящем руководстве по эксплуатации.

Теплогенератор соответствует требованиям, обеспечивающим безопасность жизни, здоровья потребителей, установленным в ГОСТ Р МЭК 60335-2-30-99 и требованиям ГОСТР51318.14 по электромагнитной совместимости (ЭМС) и имеет «Сертификат соответствия».

Гарантийный срок эксплуатации теплогенератора - 12 месяцев со дня продажи, но не более 18 мес. с момента производства. Гарантийный срок хранения - 12 месяцев со дня изготовления.

Для получения расширенной гарантии 24 месяца, необходимо зарегистрировать продукт на сайте производителя www.prof-teplo.ru в срок до 20 календарных дней с даты покупки. Процедура простая и не потребует много времени.

Без предъявления гарантийного и отрывных талонов претензии к качеству работы теплогенератора не принимаются, гарантийный ремонт не производится.

При отсутствии в данном руководстве отметки торгующей организации срок гарантии исчисляется со дня выпуска теплогенератора.

В течение гарантийного срока эксплуатации владелец имеет право в случае неисправности теплогенератора на бесплатный ремонт по предъявлению гарантийного талона. При этом мастерская изымает отрывной талон. Последующие в течение гарантийного срока ремонты выполняются также бесплатно и данные о них записывают в бланк регистрации ремонтов.

При несоблюдении правил эксплуатации, хранения и транспортировки претензии к качеству изделия не принимаются, и теплогенератор снимается с гарантии. Ремонт при этом производится за счет владельца. Обмен неисправных теплогенераторов осуществляется в соответствии с действующими правилами обмена промышленных товаров, купленных в розничной торговой сети.

13. Случаи утраты гарантийных обязательств.

- При отсутствии паспорта изделия, гарантийного талона.
- При использовании изделия не по назначению или с нарушениями правил эксплуатации (см. инструкцию по эксплуатации).
- При наличии механических повреждений (трещины, сколы, следы ударов и падений, деформации корпуса или любых других элементов конструкции).
- При наличии внутри изделия посторонних предметов.
- При наличии признаков самостоятельного ремонта.
- При наличии изменений конструкции.
- При наличии значительных загрязнений изделия, как внутренних, так и внешних (наличие песка, глины, следы копоти и т.д.).
- В случае, если полностью или частично изменен, стерт, удален или неразборчив серийный номер изделия.
- При воздействии на изделие повышенной влажности, при наличии ржавчины внутри и снаружи изделия, при воздействии химически агрессивных веществ, высоких температур, концентрированных паров, если что-либо из перечисленного стало причиной неисправности изделия.
- В случае неправильного подключения изделия к электрической сети, а также неисправностей (несоответствие рабочих параметров) электрической сети.
- В случае наличия неисправности, возникшей из-за отсутствия заземления при подключении.

Гарантия не распространяется на дефекты, являющиеся результатом неправильной или небрежной эксплуатации, транспортировки, хранения, стихийного бедствия, аварии и т.п.

Условия гарантии не предусматривают профилактику и чистку изделия, а также выезд мастера к месту установки изделия с целью его подключения, настройки, ремонта, консультации. Транспортные расходы не входят в объём гарантийного обслуживания.

14. ПРОИЗВОДИТЕЛЬ

ООО «БЗТО», 453510, Башкортостан, г. Белорецк, ул. С.Тюленина, 14.

Тел.: (34792) 4-81-50

На сайте производителя www.prof-teplo.ru вы можете оставить отзыв о продукции, посмотреть деталировки, сертификаты соответствия, задать интересующие Вас вопросы.

Телефон технической поддержки: 8-800-700-60-10

ТЕЛЕФОНЫ И АДРЕСА ЦЕНТРАЛЬНЫХ СЕРВИСНЫХ ЦЕНТРОВ:

- **СЦ "Энтузиаст-сервис"**, Москва, ул. 1-я Энтузиастов, д. 12, тел. (495) 221-21-22, (495) 673-06-57 – является собственным сервисным центром генерального дистрибьютора в России

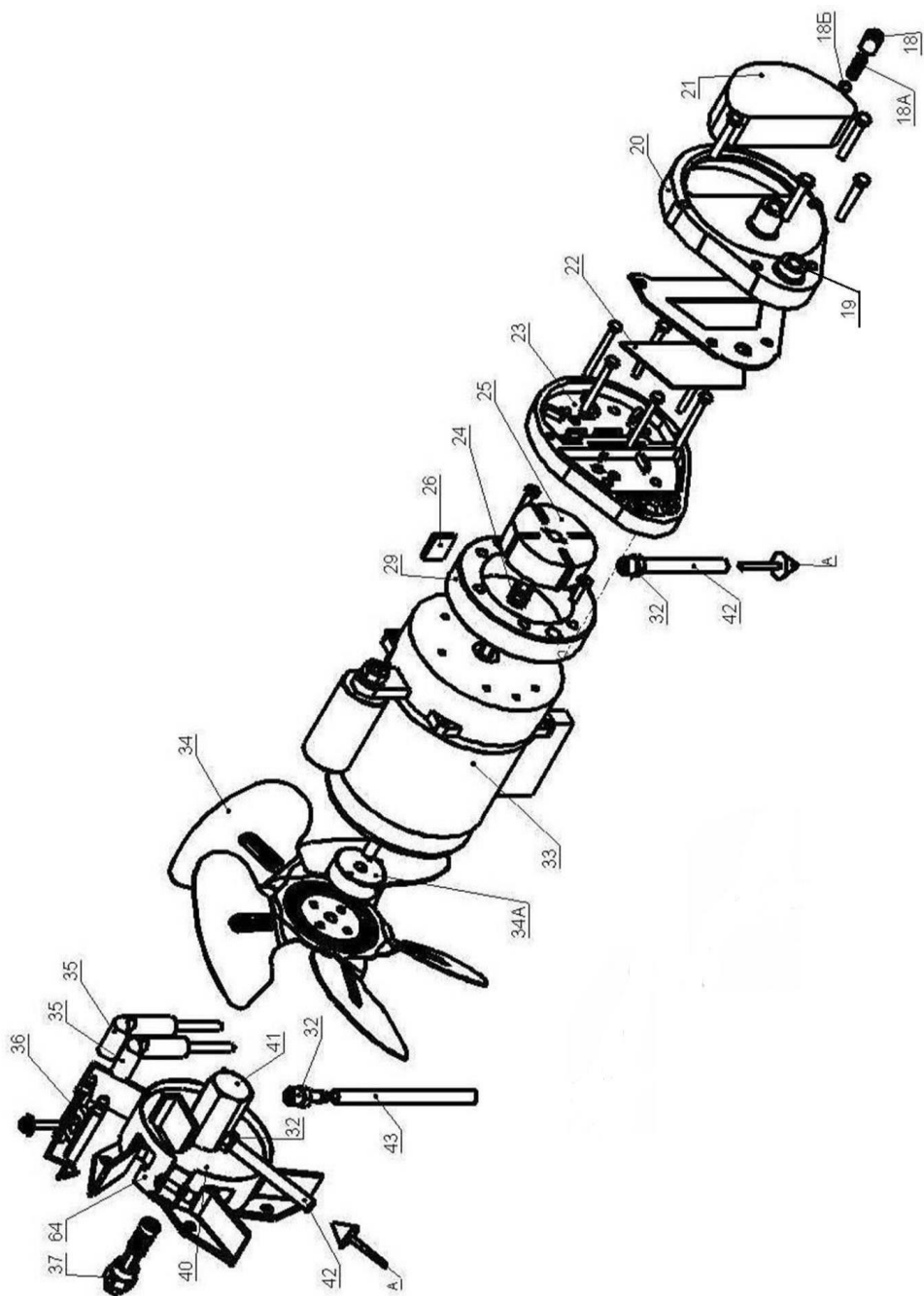
- **СЦ "Мастер-Энерго"**, Москва, ул. Первомайская, д.39, тел. (499) 164-04-49

Узнать адрес и телефон ближайшего к Вам центра технического обслуживания в регионах можно на информационном сайте нашей Компании <https://www.optimistopt.ru/service/>

Приобрести запасные части Вы можете на сайте интернет-магазина Энтузиаст запчастей <http://entuziast-spares.ru/>, тел. (499) 649-25-66

Приложение 1

Внешний вид теплогенератора ДК-30П



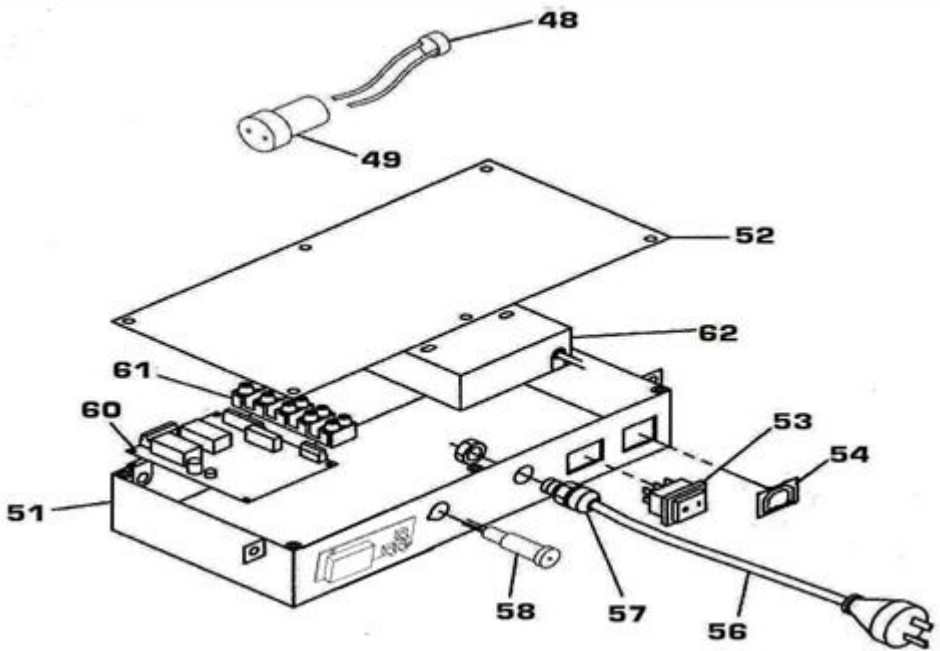
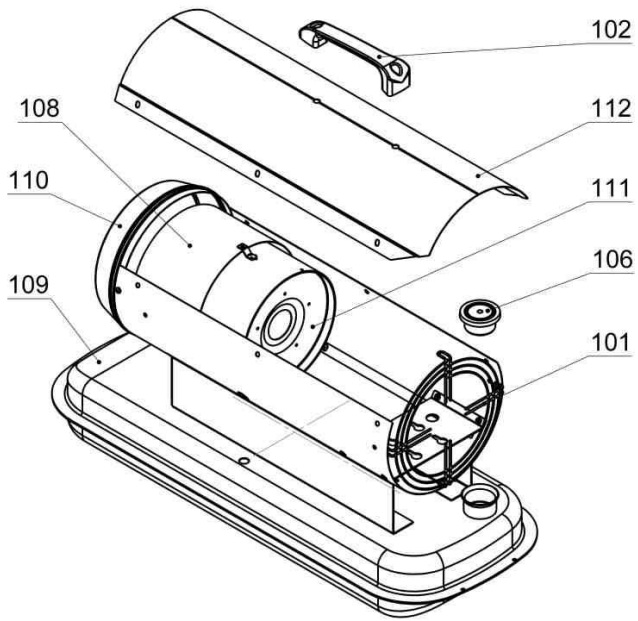


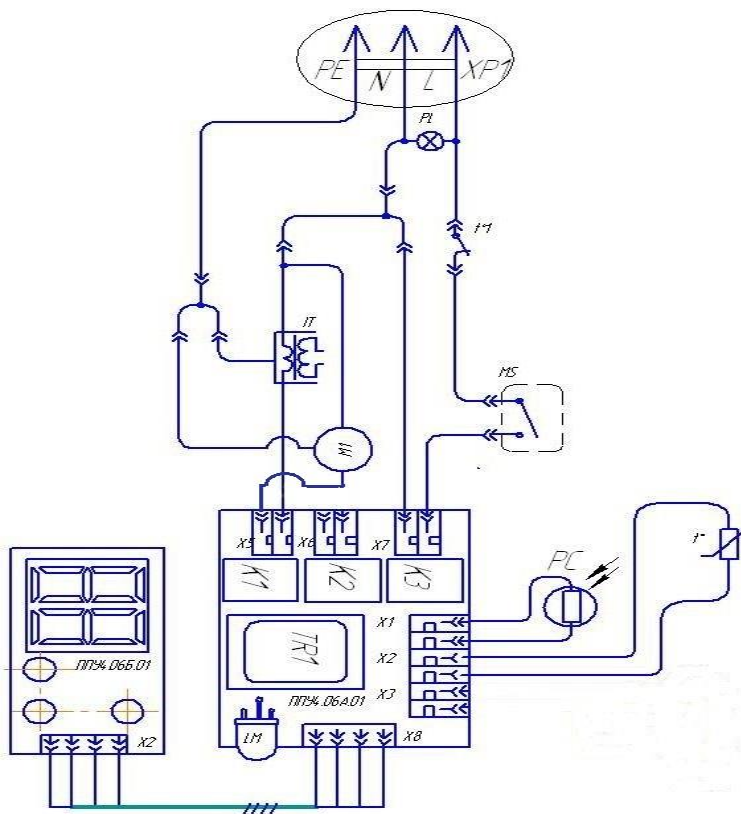
Таблица А1 – Перечень деталей к внешнему виду дизельного теплогенератора

№	Наименование	ДК-30П
18	Винт регулировочный	ДК-14ПК.08.005
18А	Пружина	70-020-0105
18Б	Шарик	70-020-0104
19	Заглушка пластик	ДК-14ПК.08.010
20	Держатель фильтра	ДК-14ПК.08.002
21	Фильтр входной	ДК-14ПК.08.004
22	Фильтр выходной	ДК-14ПК.08.001
23	Задняя крышка компрессора	ДК-15П.08.003
24	Муфта компрессора	100123
25	Ротор 19мм	100149
26	Щетка 19мм	100150
29	Статорное кольцо 19мм	100151
32	Ниппель 1/8М-ерш 44541	44541
33	Мотор 500К 2800	AR-4
34	Вентилятор	20105
34/А	Ступица вентилятора металлическая	100123
35	Высоковольтный кабель 365мм	100184
36	Электрод двойной	100225
37	Сопло	100140/С
39	Термостат 200°С	33041/А
40	Головка горелки	ДК-15П.11.001
42	Воздуховод	ДК-14ПК.00.005
43	Топливопровод	ДК-15П.00.002
48	Фотодатчик	300006/А
49	Защита фотодатчика	100119
БП	Блок зажимов БЗИ-15-3 16А	900007/А
51	Коробка электрическая ДК	
52	Крышка электрокоробки	100124
53	Выключатель однополюсный узкий	33016
54	Заглушка отверстия разъема термостата	100126.1
56	Шнур ПВС-ВП 3*0,75 дл. 1,5м,черный	33417/01/А
57	Кабельный ввод PG9	48417/Е
58	Контрольная лампочка	33125
60	Контроллер тепловой пушки дизельной	ППУ-4.06.А.01 ППУ-4.06.В.01
61	Блок зажимов	20023
62	Трансформатор 100%	49100
64	Кольцо регулировки воздуха	ДК-14ПК.11.003
101	Решетка входная	ДК-14ПК.00.003
102	Ручка для переноски 33273 А	33273 А
106	Крышка топливного бака	
108	Внешняя камера сгорания	ДК-20П.03.000
109	Топливный бак	ДК-15П.05.000
110	Корпус	ДК-20П.01.000
111	Камера сгорания СБ	ДК-20П.02.000
112	Крышка верхняя	ДК-20П.00.001

Приложение 2

Схема электрическая принципиальная ППУ-4.01.02

PL - контрольная лампочка с кабелем
MS - выключатель однополюсный узкий
T1 - термостат 200° керамический
IT - трансформатор 100%
M - мотор
PC - фотодатчик
LM – индикатор состояния работы блока
XP1 - шнур ПВС-ВП 3*0,75
ППУ-4.06А.01 - Контроллер тепловой пушки дизельной
ППУ-4.06Б.01 - Контроллер тепловой пушки дизельной



Приложение 3

Комплектность для ДК-30П

Наименование	Кол-во, шт
Дизельный генератор	1
Фасовка 20*30	1
Паспорт	1
Коробка упаковочная	1

СВИДЕТЕЛЬСТВО О ПРИЕМКЕ

Промышленный генератор горячего воздуха **модели ДК-30П** (базовая модель ДК-30ПАД)

заводской номер № _____

Соответствует ТУ 4864-008-39078254-2020 и признан годным к эксплуатации.

Установленный срок службы изделия 3 года.

Штамп ОТК	Дата

СВИДЕТЕЛЬСТВО О ПРОДАЖЕ

Уважаемый покупатель! Убедитесь, что все разделы заполнены разборчиво и без исправлений.

Промышленный генератор горячего воздуха модели ДК-30П
заводской номер № _____
Дата продажи
Фамилия и подпись продавца
Печать фирмы продавца

Изделие проверялось во всех режимах работы в моем присутствии:

(подпись покупателя)

(подпись продавца)

Изделие не проверялось по причине:

(подпись покупателя)

(подпись продавца)

<p>корешок ТАЛОНА № 1 на ремонт оборудования: _____ (наименование, модель оборудования)</p> <p>Заводской № _____</p> <p>Дата принятия на ремонт: " ____ " ____ 20 ____ г.</p> <p>Исполнитель: _____</p>	<p>корешок ТАЛОНА № 2 на ремонт оборудования: _____ (наименование, модель оборудования)</p> <p>Заводской № _____</p> <p>Дата принятия на ремонт: " ____ " ____ 20 ____ г.</p> <p>Исполнитель: _____</p>	<p>корешок ТАЛОНА № 3 на ремонт оборудования: _____ (наименование, модель оборудования)</p> <p>Заводской № _____</p> <p>Дата принятия на ремонт: " ____ " ____ 20 ____ г.</p> <p>Исполнитель: _____</p>
<p>Гарантийный талон № 1 на ремонт оборудования</p> <p>Изделие: _____ (наименование, модель)</p> <p>Заводской № _____</p> <p>Продано магазином _____ (название, адрес): _____</p>	<p>Гарантийный талон № 2 на ремонт оборудования</p> <p>Изделие: _____ (наименование, модель)</p> <p>Заводской № _____</p> <p>Продано магазином _____ (название, адрес): _____</p>	<p>Гарантийный талон № 3 на ремонт оборудования</p> <p>Изделие: _____ (наименование, модель)</p> <p>Заводской № _____</p> <p>Продано магазином _____ (название, адрес): _____</p>
<p>Дата продажи " ____ " ____ 20 ____ г.</p> <p>Штамп (печать) магазина</p> <p>Личная подпись продавца _____</p> <p>(_____) (фамилия И.О.)</p> <p>Выполненные работы: _____</p>	<p>Дата продажи " ____ " ____ 20 ____ г.</p> <p>Штамп (печать) магазина</p> <p>Личная подпись продавца _____</p> <p>(_____) (фамилия И.О.)</p> <p>Выполненные работы: _____</p>	<p>Дата продажи " ____ " ____ 20 ____ г.</p> <p>Штамп (печать) магазина</p> <p>Личная подпись продавца _____</p> <p>(_____) (фамилия И.О.)</p> <p>Выполненные работы: _____</p>
<p>Исполнитель : _____ (подпись)</p> <p>Владелец: _____ (подпись)</p> <p>(фамилия, и. о.) _____ (фамилия, и.о.)</p> <p>наименование предприятия, выполнявшего ремонт и его адрес: _____</p> <p>М.П. _____</p> <p>должность и подпись руководителя предприятия выполнявшего ремонт: _____</p>	<p>Исполнитель : _____ (подпись)</p> <p>Владелец: _____ (подпись)</p> <p>(фамилия, и. о.) _____ (фамилия, и.о.)</p> <p>наименование предприятия, выполнявшего ремонт и его адрес: _____</p> <p>М.П. _____</p> <p>должность и подпись руководителя предприятия выполнявшего ремонт: _____</p>	<p>Исполнитель : _____ (подпись)</p> <p>Владелец: _____ (подпись)</p> <p>(фамилия,и. о.) _____ (фамилия, и.о.)</p> <p>наименование предприятия, выполнявшего ремонт и его адрес: _____</p> <p>М.П. _____</p> <p>должность и подпись руководителя предприятия выполнявшего ремонт: _____</p>

 **8-800-700-60-10**

 ***prof-teplo.ru***

EAC

