



Наименование организации: Общество с ограниченной ответственностью «ГАРО»
Юридический адрес: 121471, г.Москва, 3-й Дорогобужский пер., д. 6, стр. 2
Факт. Адрес: 121471, г.Москва, 3-й Дорогобужский пер., д. 6, стр. 2
Тел: (495) 258-81-22; факс: (495) 440-69-94 e-mail: zakaz@garo.cc
ИНН 7731451153 КПП 773101001 ОГРН 1137746585900 ОКПО 17831415, ОКАТО 45268569000
Банковские реквизиты : р/с 40702810138260020184 в Сбербанке России (ПАО) г. Москва,
БИК 044525225 К/с 30101810400000000225

ТЕХНИЧЕСКОЕ КОММЕРЧЕСКОЕ ПРЕДЛОЖЕНИЕ

№ __ от _____ 2025 г.

Компания **ООО ГАРО»** в соответствии с Вашей заявкой, предлагает Вам окрасочно-сушильную камеру, модели **Guangli GL2**



Окрасочно-сушильная камера Guangli GL2 (200 кВт) предназначена для окраски легкового транспорта:

Камера для окраски легкового транспорта Guangli GL2 (200 кВт) Металлическое основание со 100% полнорешетчатым полом, нагрузка на две полосы решеток до 600 кг на отпечаток колеса.

В комплекте:

Приточный вентилятор: 5,5 кВт. 20 000 м³/ч.

Вытяжной вентилятор: 4,0 кВт. 16 000 м³/ч.

Итальянская дизельная горелка Riello G20, мощность 200 кВт.

Габаритные размеры:

Внешние габариты: длина -7,0 ширина - 5,3 м; высота - 3,5 м

Внутренние габариты: длина -6,9 ширина - 3,9 м; высота - 2,7 м.

Освещение:

Верхнее освещение: 10 светильников 4*18 Вт светодиодных LED ламп в каждом.

Боковое освещение: отсутствует

Общая электрическая мощность 11 кВт.

Опции:

Замена на газовую горелку Riello FS 20 мощностью 200 кВт. (Цена по запросу)

Окрасочно-сушильная камера Guangli GL2 имеет в своей основе металлическое основание высотой 30 см. Напольные решётки выдерживает нагрузку до 600 кг на одно колесо. В стандартном исполнении камера Guangli GL2 комплектуется дизельной горелкой Riello G20 итальянского производства. Мощность горелки составляет 202 кВт, 90 % нагретого воздуха подвергается рециркуляции. Корпус камеры собирается из сэндвич-панелей толщиной 50 мм. В качестве наполнителя используется пенополистирол, опционально можно в качестве наполнителя использовать минеральную вату. Фронтальная дверь покрасочной камеры состоит из 3-х створок, аварийная дверь находится сбоку камеры, она оборудована замком «Антипаника».

Данная окрасочно-сушильная камера оборудована двумя вентиляторами: приточным и вытяжным.

Наличие двух вентиляторов позволяет обеспечивать воздухообмен внутри камеры до 18 000 м³/ч, скорость потока воздуха внутри камеры составляет 0.20 м/с. Приточный вентилятор обладает мощностью 5.5 кВт, мощность вытяжного вентилятора составляет 4,0 кВт. Заслонка, переключающая режимы окраска/сушка, срабатывает с помощью ручного привода. Система фильтров состоит из: потолочного фильтра (степень фильтрации 98 %), напольного фильтра (степень фильтрации 95 %) и фильтра предварительной очистки (степень фильтрации 80 %). Потолочный фильтр состоит из 4-х кассет, которые монтируются под потолком, выполненной из стали. Напольный фильтр укладывается под напольными решетками. Верхнее освещение окрасочно-сушильной камеры Guangli GL2 состоит из 8 плафонов, каждый плафон состоит из 4 ламп по 18 Вт.

Блок управления и его компоненты импортного производства, они защищены от перегрузки, перегрева и пропадания фазы, мотор с линейным приводом. При истечении заданных значений времени, работа камеры автоматически прекращается. Покраска происходит при постоянной температуре. Питание камеры осуществляется посредством трёхфазной сети с напряжением 380 В, мощность установки 11 кВт.

Технические характеристики Guangli GL2

Стены: Сэндвич-панель, наполненная пенополистиролом, толщина 50 мм

Основание: Металлическое основание камеры и группы притока высотой 30 см

Наружные размеры: Длина — 7 м, ширина — 5.3 м, высота — 3.5 м

Внутренние размеры: Длина — 6.9 м, ширина — 3.9 м, высота — 2.7 м

Главная дверь: Трехстворчатая, ширина — 3 м, высота — 2.7 м

Аварийная дверь: Ширина — 0.8 м, высота — 2 м

Освещение: Верхний уровень — 32 лампы по 18 Вт. Нижний уровень — отсутствует

Воздухообмен: 18000 м³/час. Скорость потока воздуха до 0.2 м/с

Вентиляционные агрегаты:

Вытяжной вентилятор мощностью 5.5 кВт

Вытяжной вентилятор мощностью 4 кВт

Температурные режимы: Горелка RIELLO G20, тепловая мощность 200 кВт.

Рециркуляция — 90% теплого воздуха Температура: цикл покраски — 20°C при -3°C, цикл сушки — 60° / 80°C

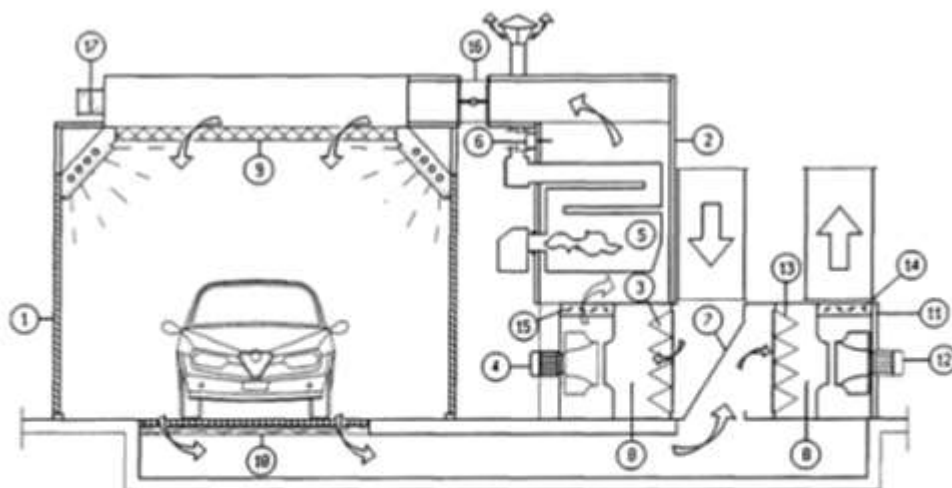
Система фильтров: Фильтр предварительной очистки: степень фильтрации — 80%

Потолочный фильтр: степень фильтрации — 98% Напольный фильтр: степень фильтрации — 95%

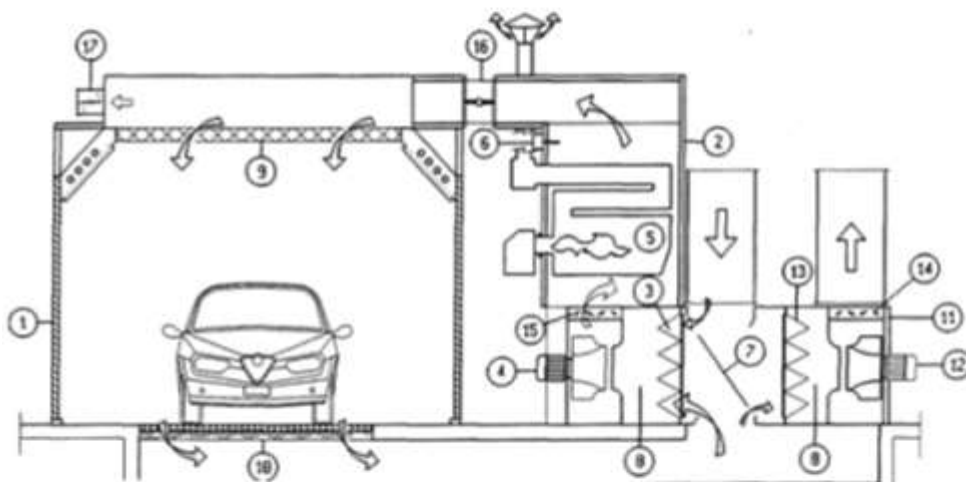
Решетки напольные: Со 100% полнорешётчатым полом, нагрузка на две полосы решёток. До 600 кг на отпечаток колеса.

Питание: Электрическая трехфазная сеть напряжением 380 В, 11 кВт — 26 А

Принцип работы камеры в разных режимах:



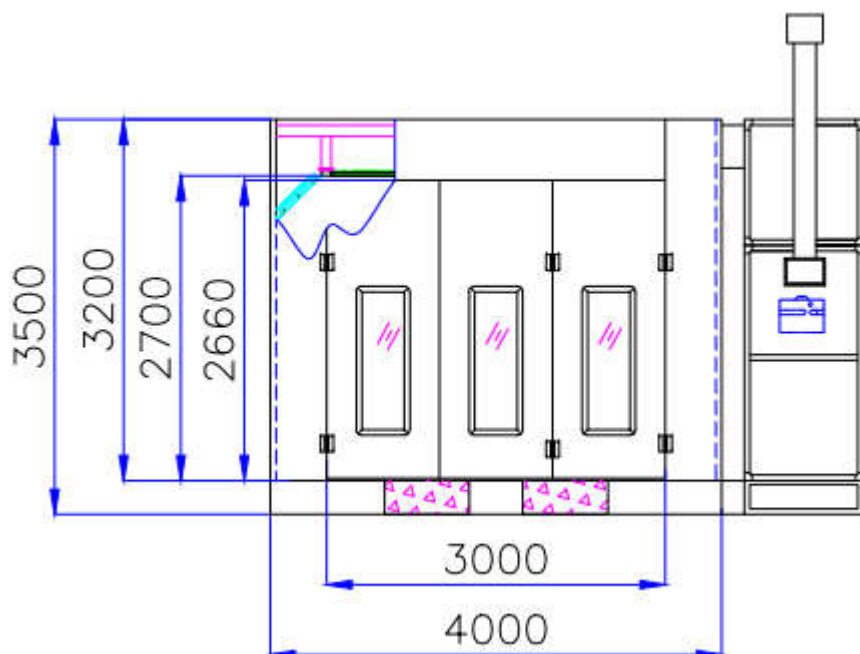
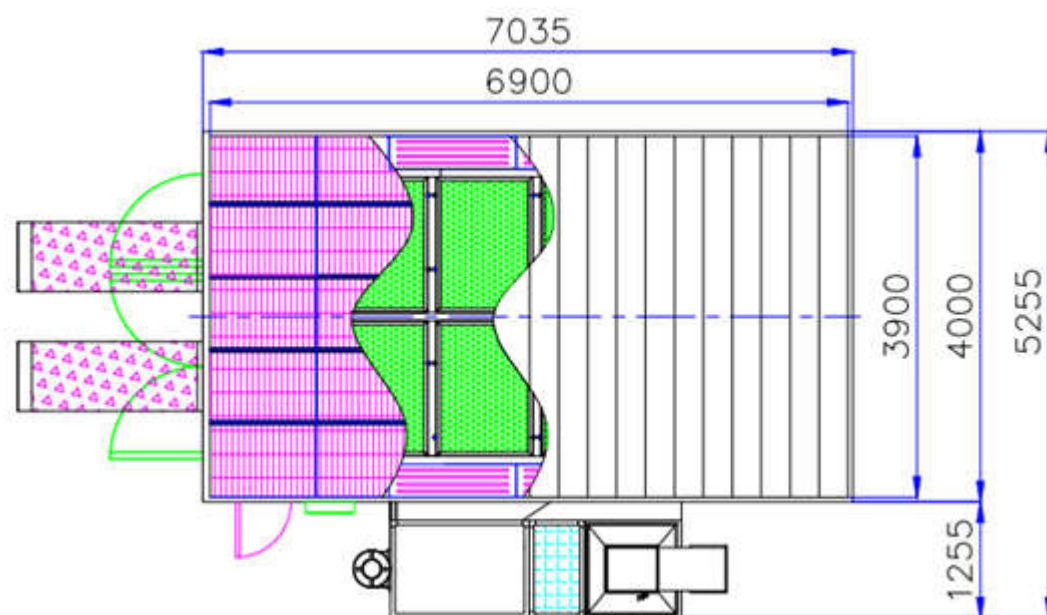
**РЕЖИМ
ПОКРАСКИ**



**РЕЖИМ
СУШКИ**

- | | |
|------------------------------------|--------------------------------------|
| 1. Окрасочная камера | 9. Потолочные фильтры |
| 2. Агрегат | 10. Напольные фильтры |
| 3. Фильтры предварительной очистки | 11. Вытяжной вентилятор |
| 4. Двигатель | 12. Двигатель вытяжки |
| 5. Камера сгорания | 13. Фильтры вытяжки (опция) |
| 6. Защитный термостат | 14. Выходная воздушная заслонка |
| 7. Заслонка режимов окраска/сушка | 15. Входная воздушная заслонка |
| 8. Съёмная панель для осмотра | 16. Противопожарная заслонка (опция) |

Габаритные размеры Guangli GL2



Условия поставки:

1. Условия платежа: безналичный расчет.
2. Предоплата 50%, остальные 50% после уведомления о готовности к отгрузке.
3. Цена включает НДС-20%
4. Срок изготовления, наличие: по запросу.

5. Цена партии оборудования не включает стоимость доставки и оплачивается Покупателем на основании дополнительного счета.
6. Монтаж и пуско-наладочные работы, рассчитываются отдельно и оплачиваются Покупателем на основании дополнительного счета.
7. Отгрузку производим из **г. Челябинск** и **г. Москва**.

Генеральный директор
ООО «ГАРО»

Гончаров А.Н.

