

**СТЕНД ДЛЯ РАЗБОРКИ И СБОРКИ АВТОМОБИЛЬНЫХ  
ДВИГАТЕЛЕЙ И АГРЕГАТОВ**

***P500E***

Руководство по эксплуатации

P500E-00-00-00-000.PЭ

г. Челябинск

## СОДЕРЖАНИЕ

1. НАЗНАЧЕНИЕ ИЗДЕЛИЯ.....	3
2. ТЕХНИЧЕСКАЯ ХАРАКТЕРИСТИКА .....	3
3. КОМПЛЕКТ ПОСТАВКИ.....	4
4. УСТРОЙСТВО И ПРИНЦИП РАБОТЫ .....	4
5. ПОДГОТОВКА ИЗДЕЛИЯ К РАБОТЕ.....	5
6. УКАЗАНИЕ МЕР БЕЗОПАСНОСТИ.....	5
7. ПОРЯДОК РАБОТЫ .....	6
8. ТЕХНИЧЕСКОЕ ОБСЛУЖИВАНИЕ.....	8
9. ТРАНСПОРТИРОВАНИЕ И ХРАНЕНИЕ.....	9
10. ДЕЙСТВИЯ ПОТРЕБИТЕЛЕЙ ПО ИСТЕЧЕНИИ СРОКА СЛУЖБЫ СТЕНДА.....	9
11. СВИДЕТЕЛЬСТВО О ПРИЕМКЕ .....	10
12. СВИДЕТЕЛЬСТВО ОБ УПАКОВЫВАНИИ .....	11
13. ГАРАНТИЙНЫЕ ОБЯЗАТЕЛЬСТВА .....	12
14. СПИСОК ЛИЦ, ОТВЕТСТВЕННЫХ ЗА ЭКСПЛУАТАЦИЮ СТЕНДА.....	13
15. РЕЗУЛЬТАТЫ ОБСЛЕДОВАНИЯ ТЕХНИЧЕСКОГО СОСТОЯНИЯ СТЕНДА .....	14

## 1. НАЗНАЧЕНИЕ ИЗДЕЛИЯ

1.1. Стенд для сборки и разборки автомобильных двигателей и агрегатов Р500Е предназначен для ремонтных подразделений автотранспортных предприятий.

1.2. Стенд предусматривает климатическое исполнение "У" категории размещения 4 по ГОСТ 15150-69.

## 2. ТЕХНИЧЕСКАЯ ХАРАКТЕРИСТИКА

Таблица 1 - ТЕХНИЧЕСКИЕ ДАННЫЕ

№ п./п.	Характеристика	Р500Е
2.1	Тип	стационарный
2.2	Грузоподъемность, кг	500
2.3	Способ поворота	вручную через червячный редуктор
2.4	Усилие на рукоятке, Н, не более:*	200
2.5	Габаритные размеры, мм, не более:	
	- длина	1195
	- ширина	791
	- высота	1050
2.6	Масса, кг, не более	160
2.7	Срок службы, лет	8
2.8	Ресурс до среднего ремонта, ч	3000

\* - При смещении центра тяжести двигателя относительно оси вращения не более 50 мм.

### 3. КОМПЛЕКТ ПОСТАВКИ.

- 3.1. Стенд для сборки и разборки двигателей и агрегатов, модель P500E ..... 1 шт.
- 3.2. Руководство по эксплуатации P500E-00-00-00-000PЭ ..... 1 экз.
- 3.3. Адаптеры 168 мм..... 4 шт.
- 3.4. Адаптеры 70 мм..... 4 шт.
- 3.5. Винт M16x35 ГОСТ11738-84 ..... 4 шт.

### 4. УСТРОЙСТВО И ПРИНЦИП РАБОТЫ

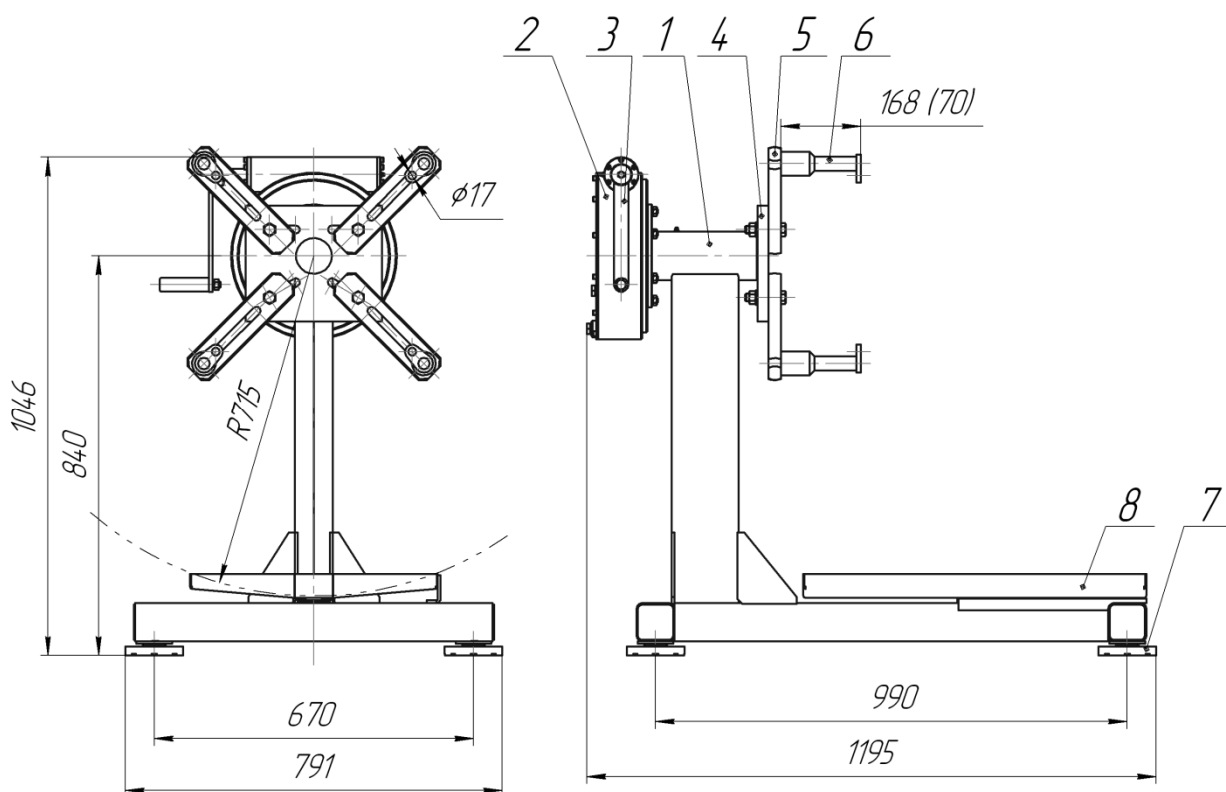


Рис. 1 Стенд P500E

1 – рама станда; 2 – редуктор; 3 – рукоятка; 4 – шпиндель; 5 – кронштейн;  
6 – адаптер; 7 – опора; 8 – поддон.

4.1. На двигатель закрепляются адаптеры 6 (рис. 1). Двигатель адаптерами крепится к кронштейнам 5, которые установлены на шпинделе 4. Вращением рукоятки 3 через червячный редуктор 2 двигатель поворачивается в положение наиболее удобное для работы.

4.2. Двигатель надежно фиксируется в любом положении, благодаря тому, что редуктор самотормозящий.

## 5. ПОДГОТОВКА ИЗДЕЛИЯ К РАБОТЕ

Установите стенд на ремонтном участке и расконсервируйте его. Стенд устанавливается на пол. Стенд должен опираться на все четыре опоры (поз. 7, рис 1), которые имеют регулировку по высоте.

## 6. УКАЗАНИЕ МЕР БЕЗОПАСНОСТИ

К работе на стенде допускаются лица, изучившие руководство по эксплуатации, ознакомленные с устройством стенда, его работой, особенностями эксплуатации, прошедшие инструктаж по технике безопасности.

Перед каждой установкой двигателя на стенд необходимо убедиться в том, адаптеры и болты их крепления исправны и надежно закреплены на двигателе.

**ЗАПРЕЩАЕТСЯ** устанавливать на стенд двигатели и агрегаты, массой свыше 500 кг, а также двигатели и агрегаты с расстоянием по горизонтали от плоскости крепления двигателя (агрегата) до его центра тяжести более 450 мм.

Двигатель на стенд следует устанавливать в соответствии с требованиями «Правил устройства и безопасной эксплуатации грузоподъемных кранов». После установки двигателя на стенд убедитесь, что все крепежные элементы надежно затянуты, а его центр тяжести при вращении и разборке не выйдет за опоры (поз. 7, рис 1).

Перед работой убедитесь, что двигатель не имеет выступающих частей, которые в процессе работы могут задевать за раму стенда.

При вращении двигателя **ЗАПРЕЩЕНО** нахождение людей (кроме оператора) в зоне стенда.

## 7. ПОРЯДОК РАБОТЫ

Двигатель (агрегат) должен иметь плоскость с четырьмя резьбовыми отверстиями (шпильками) (рис. 2). Точки крепления (резьбы отверстий, болты, шпильки, гайки, фланцы и т.д.) должны быть надежными и выдержать вес двигателя при любом угле поворота двигателя.

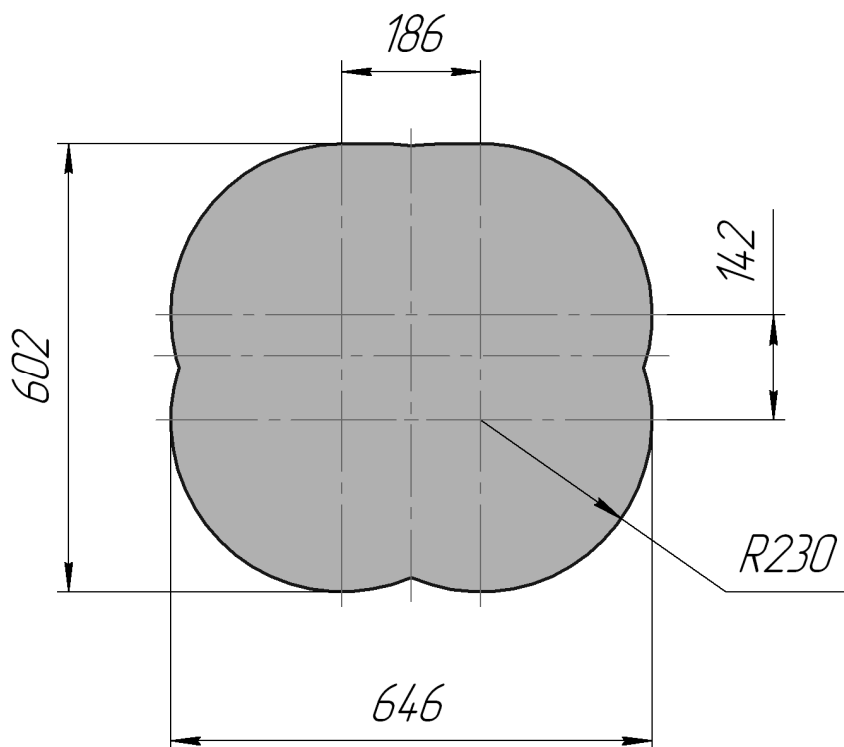


Рис. 2 Схема расположения отверстий (шпилек) в двигателе

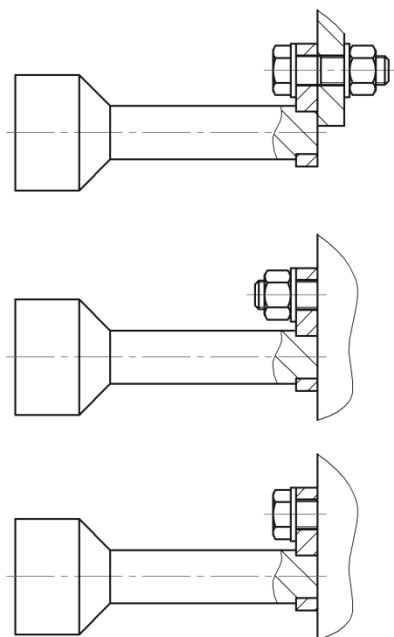


Рис. 3 Схема крепления адаптеров к двигателю

Закрепить адаптеры на двигателе (агрегате) одним из указанных способов (рис. 3).

Двигатель грузоподъемными механизмами поднять над стендом на такую высоту, чтобы ось вращения шпинделя совпала с центром тяжести двигателя (агрегата) и подвести адаптерами к кронштейнам.

Винтами закрепить адаптеры к кронштейнам.

Затянуть болты крепления кронштейнов к шпинделю.

Для предотвращения загрязнения рабочего места при разборке двигателя ГСМ под двигатель установить поддон (поз. 8 рис.1).

Повернуть двигатель в удобное для работы положение.

## **8. ТЕХНИЧЕСКОЕ ОБСЛУЖИВАНИЕ**

Регулярное техническое обслуживание станда способствует длительной и безотказной его работе.

Не реже одного раза в 6 месяцев смазывать через пресс-масленку солидолом синтетическим ГОСТ 4366-76 подшипники шпинделя и редуктора.

В редуктор рекомендуется заливать масло ИТД-460. Объем заливаемого масла 1 л. Через 1 год эксплуатации произвести замену масла.

Ежемесячно производите профилактический осмотр станда и подтяжку крепёжных деталей станда.

При каждом использовании производите осмотр адаптеров, кронштейнов, болтов и гаек крепления кронштейнов и винтов крепления адаптеров.



## **9. ТРАНСПОРТИРОВАНИЕ И ХРАНЕНИЕ**

Транспортирование стенда может осуществляться автомобильным, железнодорожным и морским транспортом.

Стенды должны транспортироваться в части воздействия механических факторов в условиях «Л» по ГОСТ 23170-78, в части воздействия климатических факторов – по условиям хранения 8 ГОСТ 15150-69.

Стенды могут храниться под навесом или в неотапливаемом складе. Хранение должно производиться по группе 5 ГОСТ 15150-69. Вариант защиты ВЗ-1 по ГОСТ 9.014-78.

При сроках хранения, превышающих срок консервации (3 года), должна быть произведена переконсервация в соответствии с ГОСТ 9.014-78.

## **10. ДЕЙСТВИЯ ПОТРЕБИТЕЛЕЙ ПО ИСТЕЧЕНИИ СРОКА СЛУЖБЫ СТЕНДА**

По истечении срока службы стенда, руководитель предприятия назначает комиссию для проведения полного технического освидетельствования стенда на соответствие техническим данным (раздел 2 Руководства по эксплуатации).

Стенд испытывается грузом массой 625 кг.

При положительных результатах освидетельствования комиссия дает разрешение на дальнейшую эксплуатацию в течение одного года, по истечении которого вновь проводится техническое освидетельствование.

Если подтвердить технические данные не представляется возможным, стенд подлежит утилизации в установленном порядке (в соответствии с ГОСТ 30167-95).

Работа на стенде, не прошедшем освидетельствования или имеющим неподтвержденные технические данные **ЗАПРЕЩАЕТСЯ** из-за возможного травмирования обслуживающего персонала.

## 11. СВИДЕТЕЛЬСТВО О ПРИЕМКЕ

Стенд для сборки и разборки автомобильных двигателей и агрегатов модели Р500Е заводской номер \_\_\_\_\_ соответствует техническим условиям ТУ-4577-006-45634690-01 и признан годным к эксплуатации.

Дата выпуска 201 г

Нач. ОТК 201 г

Начальник цеха 201 г

## 12. СВИДЕТЕЛЬСТВО ОБ УПАКОВЫВАНИИ

Стенд для сборки и разборки автомобильных двигателей и агрегатов P500E  
заводской номер \_\_\_\_\_ упакован согласно требованиям,  
предусмотренными техническими условиями ТУ-4577-006-45634699-01.

Дата упаковки

Упаковку произвел

подпись

Изделие после упаковки принял

подпись

### 13. ГАРАНТИЙНЫЕ ОБЯЗАТЕЛЬСТВА

Предприятие-изготовитель гарантирует исправную работу станда в течение одного года со дня получения заказчиком, при условии эксплуатации его в точном соответствии с требованиями руководства по эксплуатации, но не более 18 месяцев со дня отгрузки заказчику.

ООО «Челябинский завод автосервисного оборудования» предоставляет гарантию согласно восстановить (ремонтировать) или заменять дефектные компоненты бесплатно в течение гарантийного срока (один год) при условии, что изделие возвращено на ООО «Челябинский завод автосервисного оборудования» напрямую или через сервисного представителя ООО «Челябинский завод автосервисного оборудования», или изделие отремонтировано и/или установлено сервисным представителем.

Гарантийное обслуживание и обеспечение гарантийными запасными частями производится напрямую или силами сервисного представителя ООО «Челябинский завод автосервисного оборудования».

Гарантийные обязательства имеют силу в случае, если оборудование поставлено официальным дилером ООО «Челябинский завод автосервисного оборудования».

#### **НЕ ПОКРЫВАЮТСЯ ГАРАНТИЕЙ!**

Повреждения оборудования, вызванные:

- заменой деталей оборудования на неоригинальные
- вследствие небрежного обращения с оборудованием
- несоблюдением указаний данной инструкции

Настоящая гарантия не действительна в случаях, когда неисправности вызваны:

- неправильным использованием, износом, ремонтом и наладкой, если они произведены не сервисным представителем ООО «Челябинский завод автосервисного оборудования».

- установкой, адаптацией, модификацией или эксплуатацией с нарушением технических условий и требований безопасности.

Настоящая гарантия не распространяется на периодическое обслуживание, ремонт или замену частей в связи с их нормальным износом.

Настоящая гарантия не распространяется на оборудование с измененным, удаленным, стертým и т.п. серийным номером.

Действие настоящей гарантии не распространяется на детали, обладающие ограниченным сроком использования.

**НИ В КОЕМ СЛУЧАЕ ИЗГОТОВИТЕЛЬ НЕ НЕСЕТ ОТВЕТСТВЕННОСТИ ЗА СОПУТСТВУЮЩИЕ УБЫТКИ ИЛИ УПУЩЕННУЮ ВЫГОДУ ПО ПРИЧИНЕ НЕИСПРАВНОСТИ ОБОРУДОВАНИЯ.**

**СПИСОК ЛИЦ, ОТВЕТСТВЕННЫХ ЗА ЭКСПЛУАТАЦИЮ  
СТЕНДА**

Должность	Фамилия лица, ответственного за эксплуатацию	Номер и дата приказа	Подпись ответственного лица

## 14. РЕЗУЛЬТАТЫ ОБСЛЕДОВАНИЯ ТЕХНИЧЕСКОГО СОСТОЯНИЯ СТЕНДА

Дата	Результаты освидетельствования	Срок следующего освидетельс твования	Должность, фамилия, подпись лица, проводившего освидетельствование



