

# Дизельные горелки

ОДНОСТУПЕНЧАТЫЕ

## СЕРИЯ RIELLO 40 F



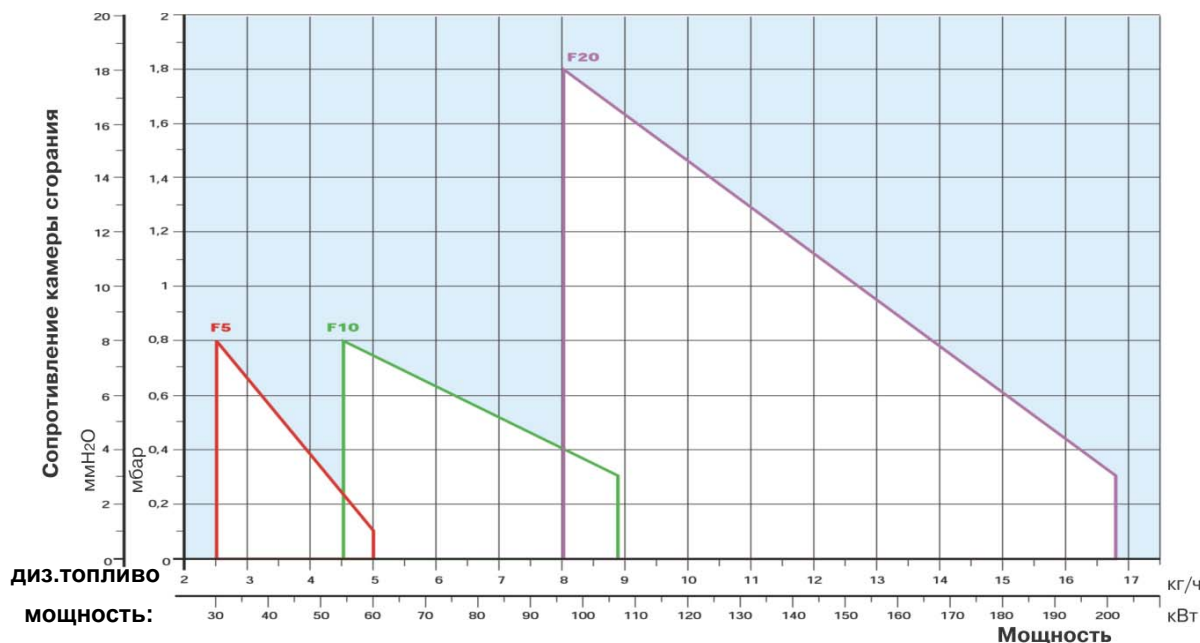
Артикул	Наименование	Мощность кВт
000008315	40F20	95 – 202

Одноступенчатые дизельные горелки серии **RIELLO 40F20** разработаны для использования в генераторах теплого воздуха и печах различного назначения небольшой мощности. Серия **RIELLO 40F** включает в себя три модели горелок с мощностью от 30 до 202 кВт

### Функциональные характеристики

- фронтальный доступ ко всем узлам горелки;
- настройка горелки без снятия с теплогенератора;
- не закрывающаяся во время остановки горелки воздушная заслонка позволяет воздуху извне поступать в камеру сгорания и не допускать перегрева различных элементов горелки теплотой из камеры сгорания печи или генератора теплого воздуха;
- пониженный уровень;

### Диаграммы рабочих областей



Испытательные условия соответствуют:

Температура: 20°C

Давление: 1013,5 мбар

Высота над уровнем моря: 0 метров

## Технические характеристики

Модель			F10	F20
Тип регулировки			Одноступенчатый	
Мощность	кВт		54 – 107	95 – 202
	Мкал/час		46,4 – 92	81,7 – 173,7
Расход топлива		кг/час	4,5 – 9	8 – 17
Рабочая температура		°С мин/макс	0 / 40	
Низшая теплотворная способность топлива	кВт·час/кг		11,8	
	Ккал/кг		10.200	
Вязкость при 20°С		мм <sup>2</sup> /с (сСт)	4 – 6	
Насос	Тип		R.B.L.	
	производительность	кг/час при 12 бар	30	
Давление распыления		бар	7 - 15	
Количество форсунок			1	
Максимальная температура топлива		°С	50	
Вентилятор		Тип	Центробежный с выпуклыми лопастями	
Макс. Температура воздуха		°С	40	
Электропитание		Фазы/Гц/Вольт	1/50/230 ±10%	
Автомат горения		Тип	530 SE	
Обща электрическая мощность		кВт	0,17	0,33
Общий номинальный ток		А	0,85	1,5
Степень защиты		IP	40	
Мощность электродвигателя		кВт	0,14	0,30
Номинальный ток двигателя		А	0,85	1,5
Пусковой ток двигателя		А	3,5	6
Степень защиты двигателя		IP	20	
Трансформатор розжига			Встроен в автомат горения	
Работа			прерывистая (каждые 24 часа по крайней мере одна остановка)	
Звуковое давление		дБ( А)	66	73
Выбросы СО		мг/кВт·час	<60	
Сажевое число		№ по Бахараху	<1	
Выбросы С <sub>x</sub> Н <sub>y</sub>		мг/кВт·час	<10 после первых 20 секунд	
Выбросы NO <sub>x</sub>		мг/кВт·час	<250	

## Стандартная комплектация

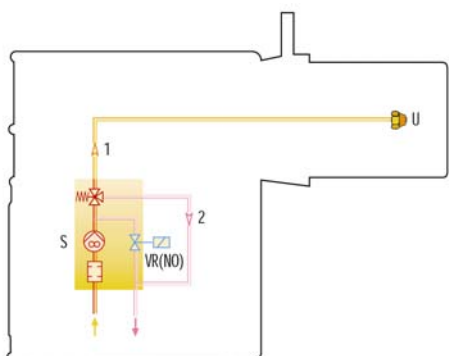
Гибкие топливные шланги-2шт.  
 Штуцеры для присоединения к насосу-2шт.  
 Фланец горелки с крепежным винтом-1шт.  
 Теплоизолирующая прокладка-1шт.  
 Инструкция по монтажу и эксплуатации-1шт.  
 Спецификация запасных частей-1шт.

**Внимание! При заказе Горелки отдельно от ОСК, Форсунка не входит в комплект поставки и заказывается отдельно в соответствие с мощностью, на которой планируется использовать горелку. См. раздел «Дополнительные принадлежности»**

## Гидравлические схемы подачи топлива

### Гидравлическая схема горелки

Все горелки серии **RIELLO 40F** оборудованы шестеренчатыми топливными насосами. Топливо может подаваться к горелкам, как с правой, так и с левой стороны. Для распыления подаваемого насосом топлива в горелки серии **RIELLO 40F** устанавливается одна форсунка.



- S Топливный насос с фильтром и регулятором давления на подающем топливопроводе
- VR Normally open return valve
- 1 Трубка подачи топлива к форсунке
- 2 Обратный топливопровод, идущий от регулятора давления
- U Форсунка

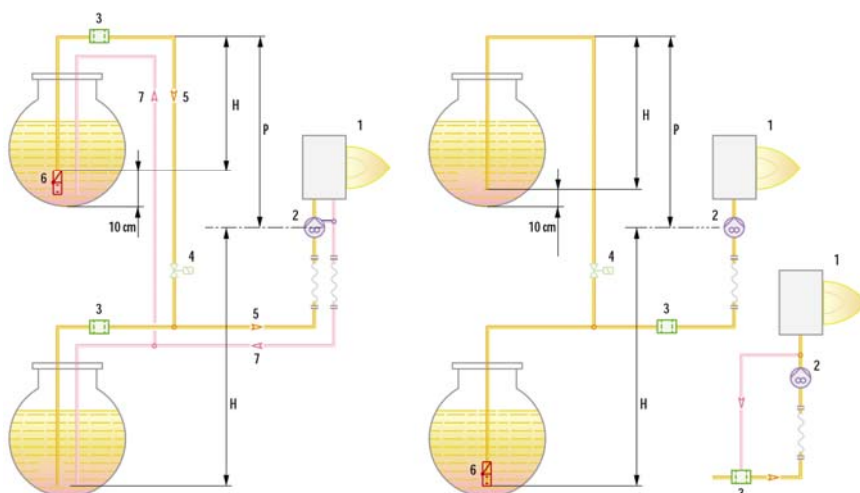
### Системы подачи дизельного топлива

Системы подачи топлива, которые могут быть использованы для горелок серии **RIELLO 40F** представлены на схемах. Выбор диаметра и длины топливопроводов необходимо осуществлять используя данные из таблицы.

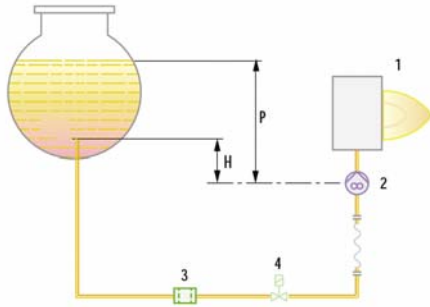
$L_{\text{макс}}$  – максимальная эквивалентная длина топливопровода

Длина топливопровода H (м)	Система А		Система В	
	Ø 8 мм $L_{\text{макс}}$ (м)	Ø 10 мм $L_{\text{макс}}$ (м)	Ø 8 мм $L_{\text{макс}}$ (м)	Ø 10 мм $L_{\text{макс}}$ (м)
0	35	100	-	-
0,5	30	100	10	20
1,0	25	100	20	40
1,5	20	90	40	80
2,0	15	70	60	100
3,0	8	30	-	-
3,5	6	20	-	-

#### Система А



## Система В

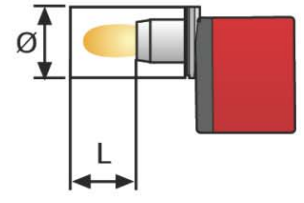
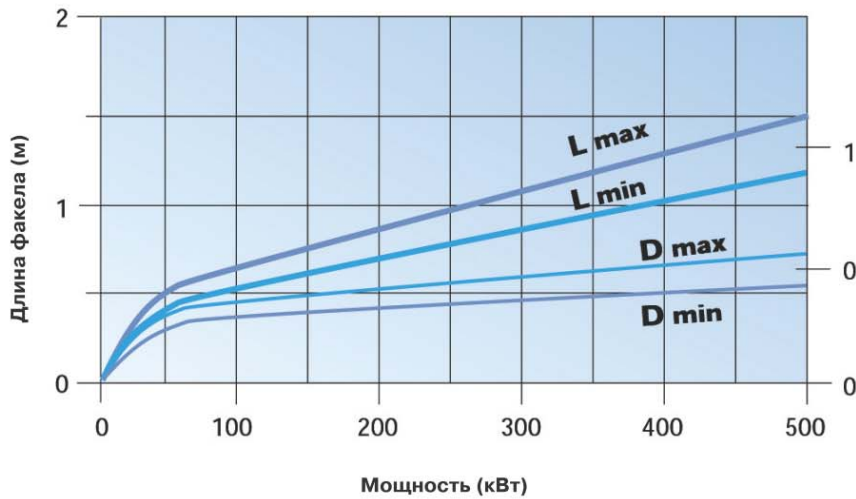


- H Разница по высоте
- Ø Внутренний диаметр топливопровода
- 1 Горелка
- 2 Насос
- 3 Фильтр
- 4 Запорный клапан
- 5 Подающий топливопровод
- 6 Донный клапан
- 7 Обратный топливопровод

## Подача воздуха на горение

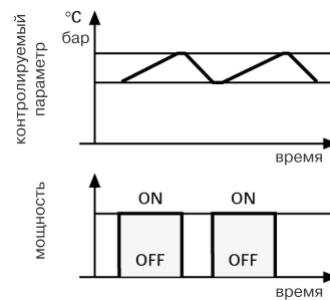
Необходимое для горения количество воздуха устанавливается при настройке горелок посредством фиксируемой воздушной заслонки.

## Размеры факела горелки



## Режим работы горелки

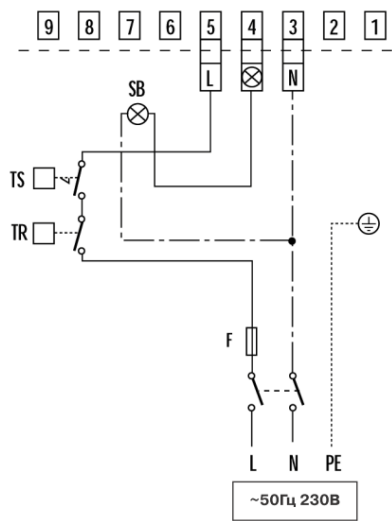
Все модели серии **Riello 40F** работают в одноступенчатом режиме.



## Электрические подключения

В таблице приведены сечения питающего кабеля и типы плавких предохранителей, которые необходимо использовать с горелками серии **RIELLO 40F**.

Клеммник автомата горения



Модель	F10	F20
	230 В	230 В
F А	6	6
L мм <sup>2</sup>	1	1

L- сечение питающего кабеля

F- плавкий предохранитель

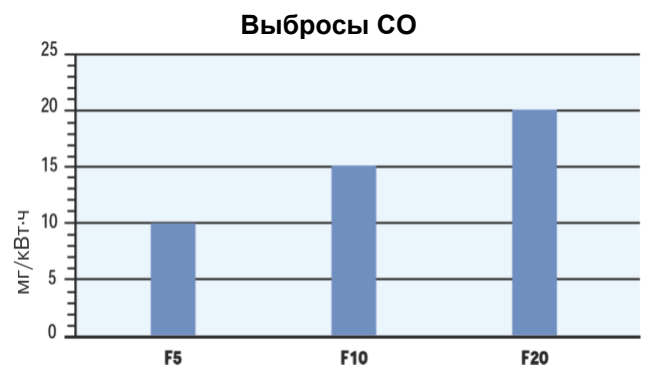
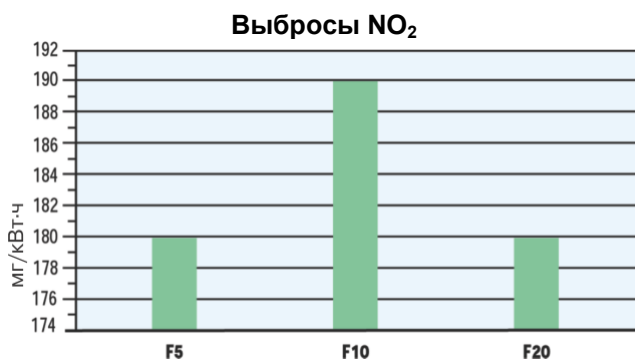
TR - Регулирующий термостат

TS - Предохранительный термостат с ручным взводом

SB - Световой сигнал об аварийной остановке

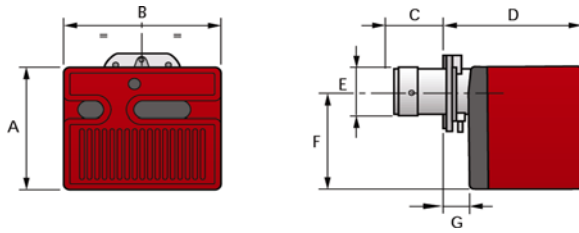
F - Плавкий предохранитель

## Выбросы вредных веществ



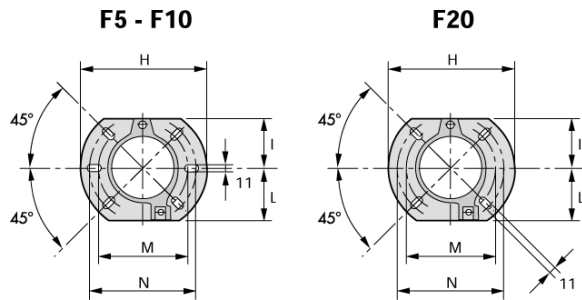
Данные по выбросу вредных веществ для разных моделей горелок были получены при работе на максимальной мощности.

## Габаритные размеры и вес



Модель	A	B	C	D	E	F	G
<b>F10</b>	262	305	108	265	105	204	44
<b>F20</b>	298	350	118	299	125	230	45

## Фланец для установки горелки на котел

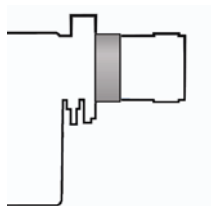


Модель	H	I	L	M	N
<b>F10</b>	189	83	83	140	170
<b>F20</b>	213	99	99	160	190

## Дополнительные принадлежности

### Ограничительная вставка

При необходимости использования горелки с длиной головки меньше стандартной используются ограничительные вставки.



Ограничительная вставка		
Горелка	Аксессуар	Выдвижение (мм)
F10	Вставка	25
F20	Вставка	25

### Форсунки

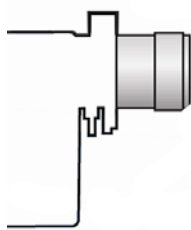


Для работы горелок серии **RIELLO 40F** требуется установить одну форсунку. Номинал форсунки выбирается в зависимости от мощности (расхода топлива) которую необходимо получить от горелки. **Форсунка не входит в стандартную комплектацию и заказывается отдельно.** В таблице указаны номиналы форсунок и расходы топлива через них при различных величинах давления на топливном насосе.

Угол распыления 60°				
Горелка	Номинал форсунки GPH	Расход топлива через форсунку (кг/час)		
		При 10 бар	При 12 бар	При 14 бар
F5,F10	1,35	4,74	5,24	5,69
F10	1,5	5,27	5,82	6,32
F10	1,75	6,15	6,79	7,38
F10	2	7,03	7,76	8,43
F10,F20	2,25	7,91	8,73	9,48

### Удлинитель головки

Конструкция теплогенератора может предполагать использование горелки серии **RIELLO 40F** с длиной головки большей, чем стандартная. В этом случае необходимо использовать удлинители головок.



Удлинитель головки		
Горелка	Длина стандартной головки (мм)	Длина длинной головки (мм)
F10	104	168
F10	104	250
F20	118	178
F20	118	260

### Фильтр для жидкого топлива

Фильтр предназначен для установки на подающем топливопроводе. Может использоваться с любыми горелками серии **REG**.



Топливный фильтр	
Горелка	
R40F	Картридж – сталь (100 мкм), дегазатор
	Картридж – нейлон (60 мкм)
	Картридж – сталь (960 мкм)