

# **SIVER**<sup>®</sup>

**То, что нужно для серьезной работы!**

## **СТЕНД ДЛЯ ПРАВКИ КУЗОВОВ АВТОМОБИЛЕЙ «SIVER H»**

**ИНСТРУКЦИЯ ПО СБОРКЕ И ЭКСПЛУАТАЦИИ  
ПАСПОРТ**



**EAC**

**Сделано в РОССИИ**

**АО «Сивер»  
Калуга, 2024 г.**

## **ГАРАНТИЙНЫЕ ОБЯЗАТЕЛЬСТВА**

Предприятие-изготовитель гарантирует исправную работу станда в течение 12 месяцев со дня продажи.

В течение гарантийного срока предприятие-изготовитель производит ремонт или замену преждевременно вышедших из строя деталей и сборочных единиц.

Предприятие-изготовитель не несёт никаких гарантийных обязательств в случае использования станда не по назначению и несоблюдения правил и условий эксплуатации, указанных в данной инструкции.

## **СВЕДЕНИЯ О РЕКЛАМАЦИЯХ**

Потребитель предъявляет рекламации предприятию-изготовителю на основании действующего положения о поставке продукции производственного назначения.

Детали и сборочные единицы заменяются предприятием-изготовителем при условии предоставления акта рекламации с полным обоснованием причин поломок.

В акте должны быть указаны наименования деталей и сборочной единицы, время и место выявления дефекта, а также подробно указаны обстоятельства, при которых обнаружен дефект.

**В случае выхода из строя деталей и сборочных единиц станда претензии направлять по адресу:  
248025, г. Калуга, ул. Новослободская, стр. 27, ЗАО «Сивер», тел. +7 (4842) 79-18-04  
email:info@siver.ru**


Продукция сертифицирована

## Содержание

1. Указание мер безопасности	4
2. Описание стенда	6
3. Сборка стенда	7
4. Порядок работы на стенде	9
5. Обслуживание стенда	13
6. Опции и аксессуары, поставляемые отдельно	14
7. Комплектация	14
8. Паспорт	15

Данная инструкция по эксплуатации разработана для ознакомления с напольным стендом для правки кузовов автомобилей SIVER H. Этот документ содержит информацию о компонентах, порядке работы, основных настройках, правилах безопасности, а также примечания по обслуживанию.



Необходимо строго соблюдать правила, выделенные в тексте инструкции по сборке и эксплуатации знаком .



Не приступайте к работе на стенде без изучения данного описания.

## 1

## Указание мер безопасности

### Общие положения



ПРИСТУПАТЬ к работе со стендом разрешается только при соблюдении ВСЕХ ниже перечисленных условий:

- Вы имеете полномочия работать с рихтовочным оборудованием.
- Все силовые башни установлены должным образом.
- Масса нагрузки на раму не превышает 2000 кг.
- В поле действия стенда нет посторонних людей или предметов.

К работе на стенде допускаются лица не моложе 18-ти лет, ознакомившиеся с настоящей инструкцией.

Следите за тем, чтобы вокруг всех подвижных частей и точек зажима в радиусе 50 см было свободное место.

### Силовые устройства



Остерегайтесь попадания пальцев рук в отверстия силового устройства, а так же в желоба рамы.

### Вытяжка



Во время вытяжки не находите рядом с натянутой цепью.



Для предотвращения травмы из-за вырывания предметов необходимо проверять исправность всех болтов, клиньев, гаек и зажимов перед каждым использованием.

## Цепь

Цепь 3/8" выдерживает усилие до 10 т.

Цепь должна быть чистой.

Осмотрите цепь по всей длине, включая крюк. В случае обнаружения изношенных, потрескавшихся или деформированных звеньев цепь необходимо заменить.



Цепь должна быть пропущена под нижним направляющим блоком, и затем уже над верхним; или над верхним, а затем под нижним (при необходимости направить усилие вытяжки вниз).



Запрещается нагревать цепь или крюк при работе с автомобилем. При температуре нагрева более 316°C цепь теряет свою прочность.



Запрещается применять в работе цепь с деформированными звеньями.



Запрещается использовать перекрученную цепь.

## Гидравлическое оборудование

Всегда сбрасывайте давление в шланге, прежде чем отсоединить его.



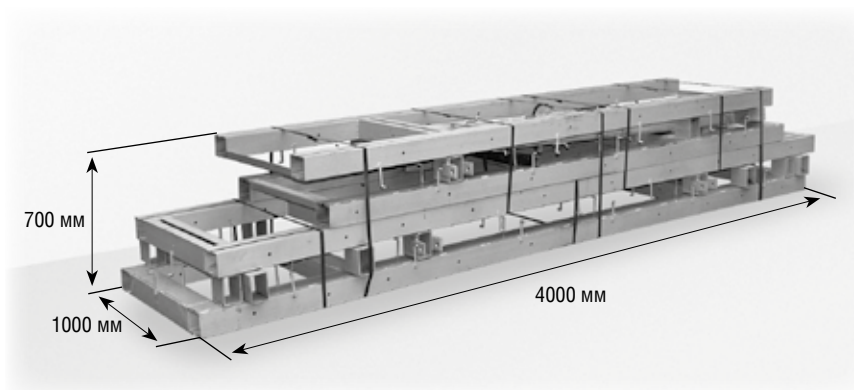
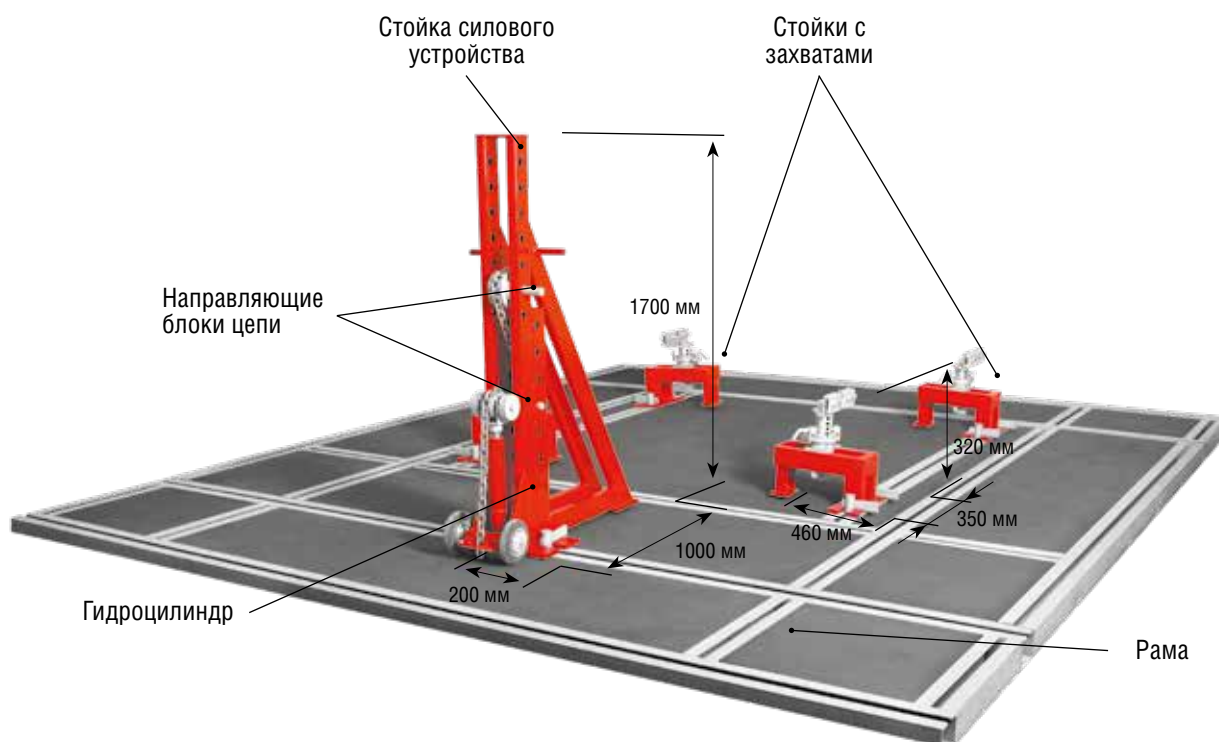
Запрещается использовать для замены деталей гидроузла запчасти, не утверждённые производителем или не соответствующие его требованиям. Список запчастей вы можете получить у продавца оборудования.



Не переполняйте резервуар насоса. Подсоединяйте пустой насос к цилиндру с выпущенным штоком и полный насос к цилиндру со штоком в исходном положении.

Стенд напольный SIVER H предназначен для работы с легковыми автомобилями и внедорожниками, имеющими отбортовку порогов.

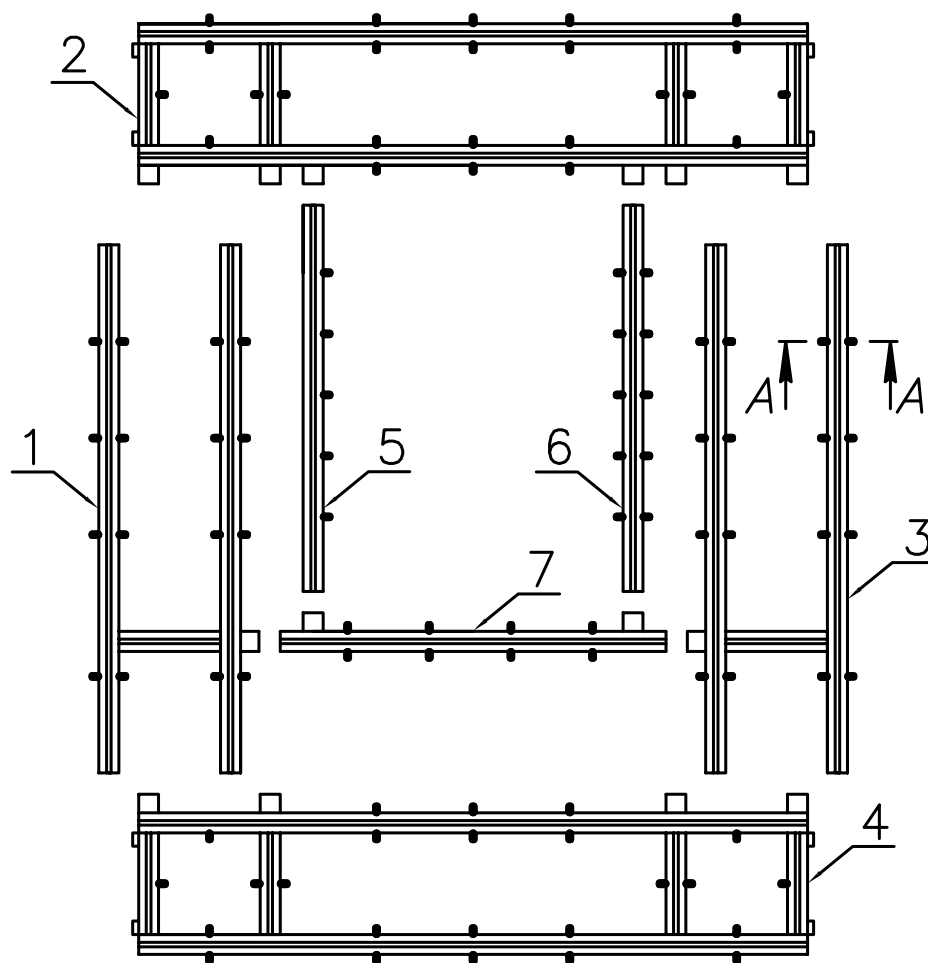
Для закрепления кузовов автомобилей на стенде, не имеющих отбортовки порогов, необходимо использовать специальные адаптеры, поставляемые отдельно.



Стенды SIVER H стандартно оснащаются одним или двумя силовыми устройствами.

	Siver H-110	Siver H-210
Длина рамы, мм		4822
Ширина рамы, мм		3920
Габаритная высота, max, мм		1746
Масса в сборе, кг	1250	1350
Грузоподъемность, кг	2000	2000
Количество силовых устройств, шт.	1	2
Максимальное усилие на крюке силового устройства, т	10	10/10
Привод силового устройства	гидравлический	

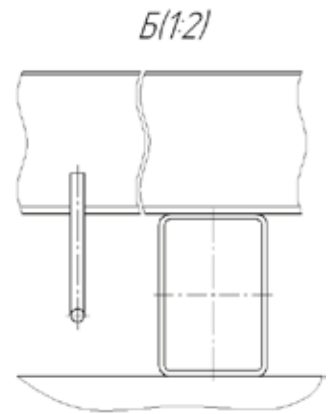
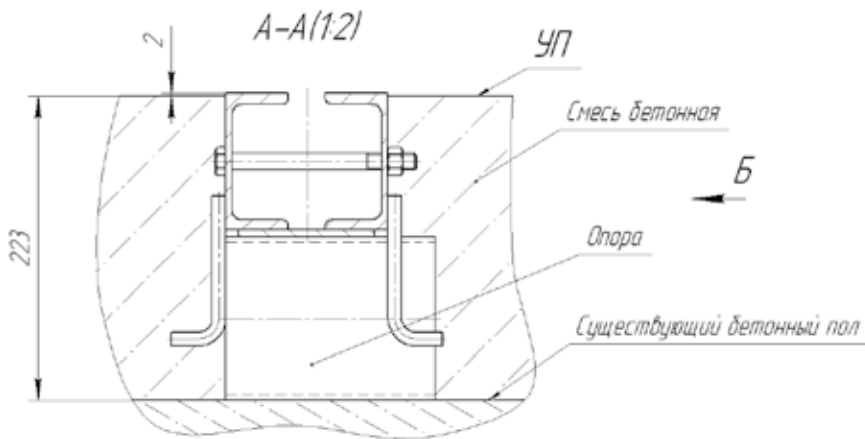
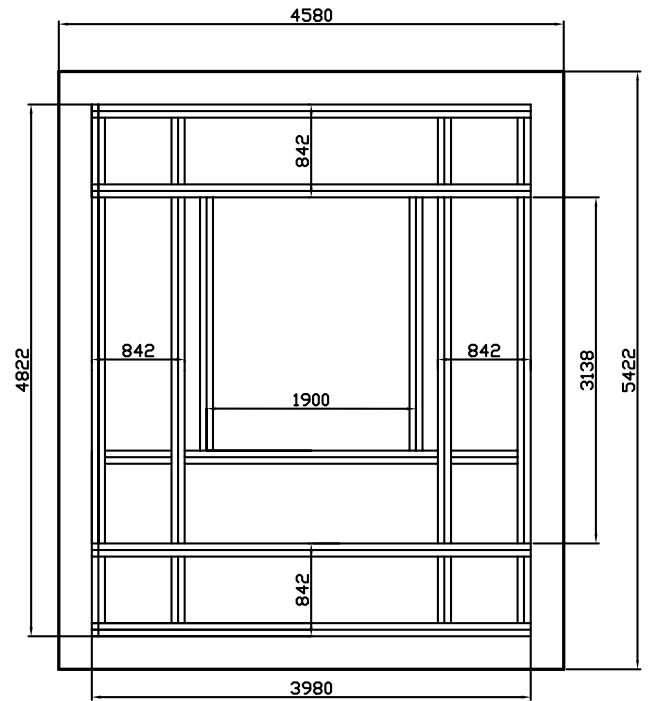
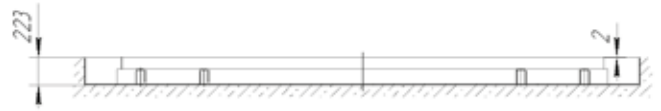
## Напольная рама



Произведите сборку рамы.

Необходимый инструмент: набор гаечных ключей, строительный уровень.

1. Для установки и сборки стенда можно использовать как существующий бетонный пол, так и специально подготовленный приямок с бетонным основанием.
2. Стенд устанавливается на опоры (Труба 120x80) горизонтально по уровню (при необходимости использовать подкладку разной толщины) в соответствии со схемой сборки напольного стенда с одним рабочим местом.
3. Залейте смесью бетонной БСГ И45 П2 W6 ГОСТ 7472-94 до уровня пола (УП).
4. Дайте бетону застыть, прежде чем приступать к работе на стенде (время полного схватывания бетона 28 суток, ГОСТ26633-91).





### Установка автомобиля на раму и захваты

Закатите автомобиль на напольную раму к месту предполагаемого крепления кузова на захватах. Включите на автомобиле передачу (режим Р на АКП) и стояночный тормоз.



Отбортовка порогов кузова автомобиля в местах фиксации должна быть очищена от грязи.

- Поднимите автомобиль при помощи домкратов на высоту, достаточную для установки захватов на раму в передней и задней части автомобиля.
- Зафиксируйте захваты на стойках и подведите их к предполагаемым местам крепления автомобиля.

- Установите и зафиксируйте стойки захватов на раме стенда с помощью кронштейнов и клиньев (фото 1).

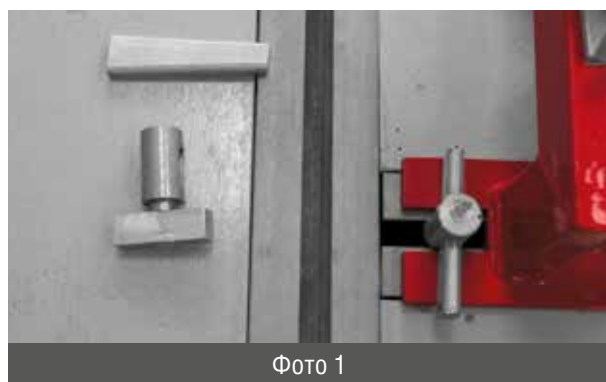


Фото 1

- Плавно опускайте автомобиль, пока отбортовка порогов прочно не сядет в захватах во всю глубину.
- Закрепите все элементы захвата: зубцы и монтажные болты (затягивая каждый с крутящим моментом до 108 нм)(фото 2).
- Проверьте надёжность крепления автомобиля на стенде.

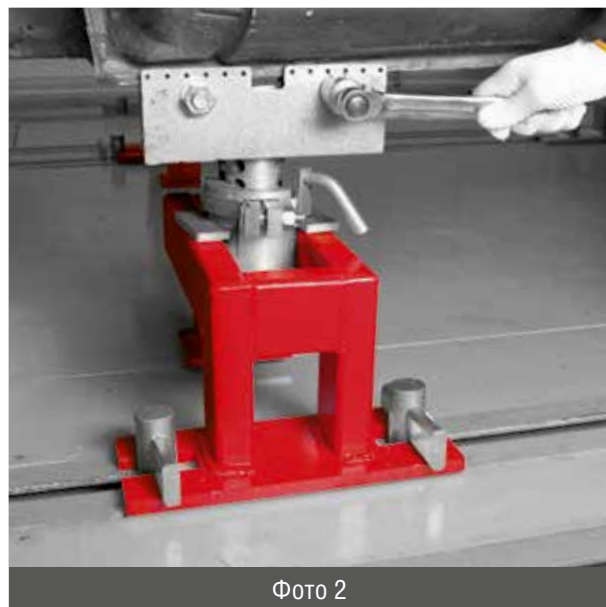


Фото 2



После первоначальной правки подтяните фиксирующие болты захватов.

## Фиксация силового устройства и вытяжка

- Подкатите силовое устройство в выбранное положение и зафиксируйте его на раме стенда с помощью двух кронштейнов и клиньев (фото 3).



Фото 3

- Установите гидроцилиндр в вилки стойки и балки силового устройства.



Фото 4

- Зафиксируйте гидроцилиндр на силовом устройстве.
  - Подсоедините гидравлический шланг к гидроцилиндру силового устройства.
  - Подготовьте гидроцилиндр силового устройства к работе.
  - Установите направляющие блоки цепи в требуемое положение.
  - Выпустите на необходимую длину тяговую цепь.
- 
- Используя необходимые элементы оснастки, произведите восстановление геометрии кузова ремонтируемого автомобиля с помощью силового устройства.

- Уложите цепь в элементы силового устройства, зафиксировав свободный конец цепи в пазу силового устройства (фото 5).



Фото 5

### Установка цепей, углов вытяжки

- Выберите нужный угол вытяжки (Рисунок 1).

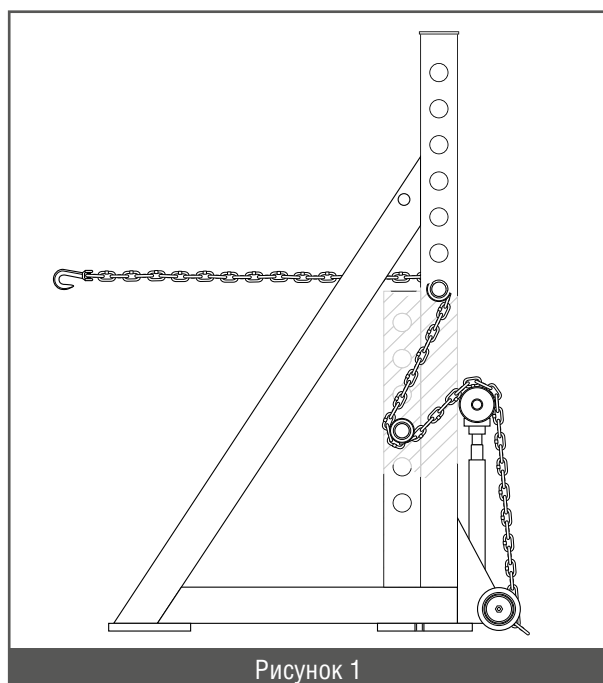


Рисунок 1

Проверьте, не перекручена ли цепь.

Аналогично произведите сборку и установку второго силового устройства.



Нормальное рабочее давление для цепи 3/8" составляет 33-250 бар с усилием на цепь 3,4 т. Цепь выдерживает усилие растяжения до 10 т.

**Система готова к работе**



Силовая цепь и ось самой башни должны ВСЕГДА находиться на одной линии. Перед созданием усилия убедиться, что оба упора башни должным образом зафиксированы.

- Установите зажим на кузов.
- Закрепите цепь за зажим при помощи крюка (фото 11).



**Система готова к работе**

#### **Снятие автомобиля с захватов**

- Используя домкрат, поднимите автомобиль и демонтируйте стойки захватов. Плавно опустите автомобиль на поверхность рамы.

Перед началом работы и при любой неполадке, в первую очередь, следует проверить следующие компоненты стенда:

### Цепи

- Цепь должна быть чистой.
- Осмотрите цепь по всей длине, включая крюк. В случае обнаружения изношенных, потрескавшихся или деформированных звеньев цепь необходимо заменить.



Для предотвращения травм и поломок оборудования не следует:

- Нагревать цепь или крюк при работе с автомобилем. При температуре нагрева более 316°C цепь теряет свою жёсткость.
- Использовать перекрученную цепь.

### Силовые устройства

Силовые устройства должны быть чистыми.

### Направляющие блоки

- С помощью сжатого воздуха удалять грязь или пыль, скапливающуюся между ушками и роликом.
- Необходимо смазывать направляющие блоки раз в месяц. Капните несколько капель масла на ось ролика и на направляющий блок. Затем проверните ролик несколько раз. Ролик должен легко крутиться.



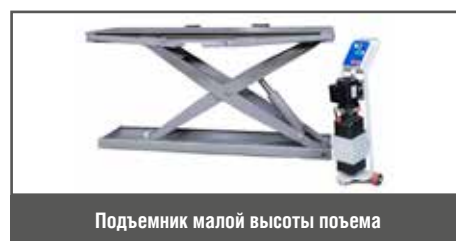
Надевайте защитные очки при работе со сжатым воздухом.

			SIVER H-110	SIVER H-210
<b>1</b>	<b>СН00.00.000 СБ</b>	<b>Рама напольная в сборе</b>		<b>1</b>
1.1	СН 01.00.000 СБ	Рама		1
1.2	СН 04.00.000 СБ	Стойка крепления автомобиля		4
1.3	СН 00.01.000 СБ	Фиксатор	10	12
1.4	СН 00.00.001	Клин	14	16
1.5		Болт М12х140		83
1.6		Гайка М 12		83
<b>2</b>	<b>СН 10.00.000 СБ</b>	<b>Силовое устройство в сборе</b>	<b>1</b>	<b>2</b>
2.1	СН 10.00.000 СБ	Силовое устройство в сборе 10 т	1	2
2.		Колесо силового устройства	2	4
2.3	НВ600	Насос гидравлический ручной	1	2
3.4	НС2302М	Шланг гидроцилиндра	1	2
<b>3</b>		<b>Комплект оснастки</b>		<b>1</b>
3.1		Ящик металлический		1
3.2	8Р107	Цепь с крюком	1	2
3.3	С903	Фиксатор цепи	1	2
3.4	С101	Зажим самозатягивающийся 5 т		1
3.5	С102NN	Зажим 3 т		1
3.6	С302	Зажим 3 т		1
3.7	С601N	Зажим 5 т		1
3.8		Инструкция по эксплуатации/паспорт		1

## Дополнительные адаптеры крепления автомобилей



## Аксессуары



Широкий ассортимент опций и аксессуаров смотрите на сайте [siver.ru](http://siver.ru)

Стенд для правки кузовов SIVER H-

Серийный номер:

Дата выпуска: « \_\_\_\_\_ » \_\_\_\_\_ 20 \_\_\_\_\_ года

Комплектовал:

Мастер ОТК

Дата продажи « \_\_\_\_\_ » \_\_\_\_\_ 20 \_\_\_\_\_ года

Продавец:

Контактная информация

Подпись продавца:

Печать продавца:

# siver.ru

**Изготовитель оставляет за собой право вносить изменения в конструкцию и комплектацию изделия без предварительного уведомления.**

**© 2024 г. АО «Сивер». Все права на данную инструкцию защищены**

Форма S2072-RU 05/24