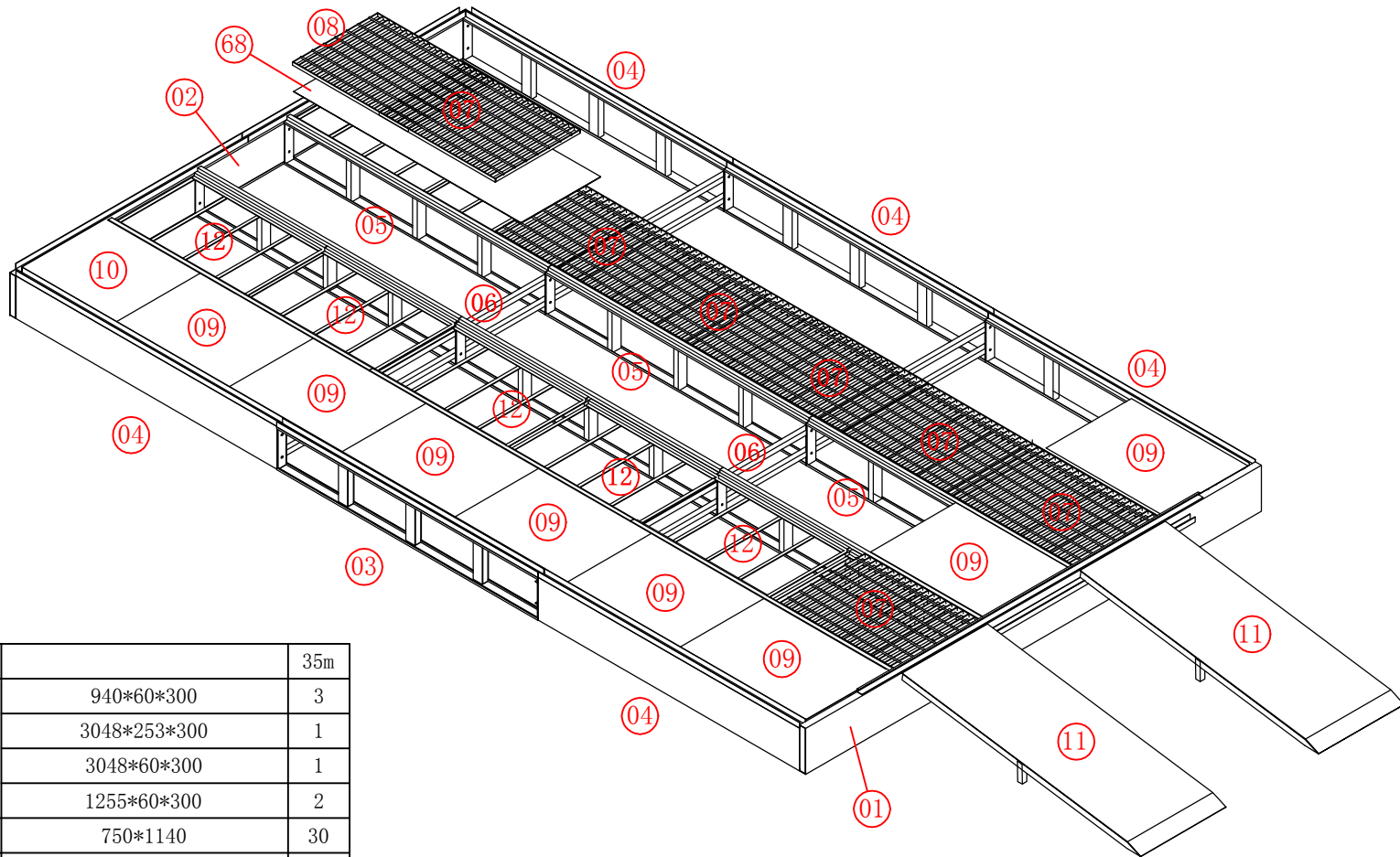


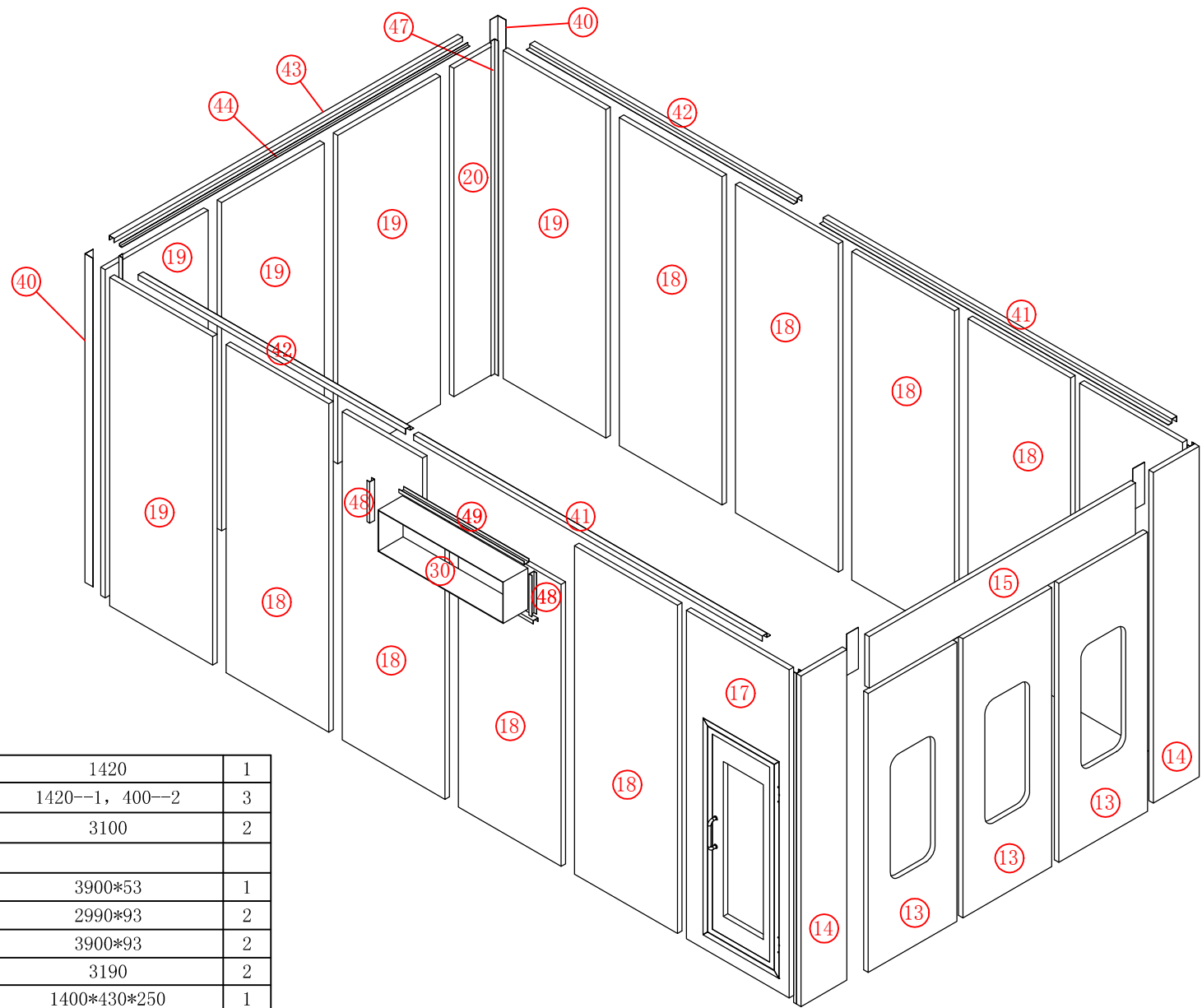
5	Горелка	RG5D	1
4	Верхний пленум	GL3-N2-4	1
3	Вент. агрегатная группа	GL3-N2-3	1
2	Корпус камеры	GL3-N2-2	1
1	Металлическое основание	GL3-N2-1	1
No.	name	size	Qty

					GL3 LUX		GL3-N2-00		
							图样标记 重量 比例		
					共 张 第 1 张				
标注	数量	更改文字号	签字	日期					
设计			标准化						
绘图									
(审核)			(审核)						
(工艺)			日期						
					 广州市广力机电设备工程有限公司				



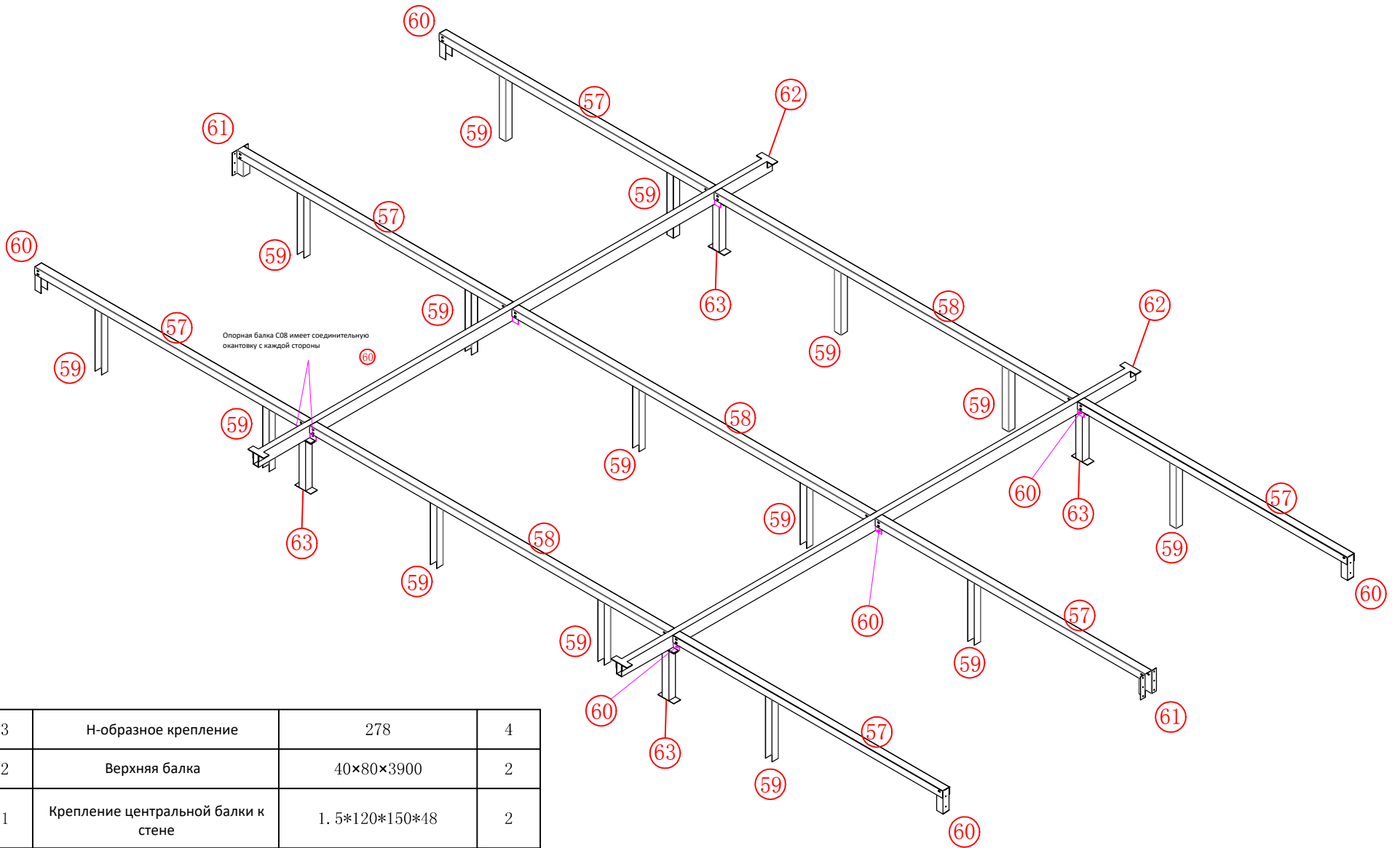
17	68	Напольный фильтр Paint stop		35m
16	29	Основание под вент. агрегаты	940*60*300	3
15	28		3048*253*300	1
14	27		3048*60*300	1
13	26		1255*60*300	2
12	12	Решетка для фильтра	750*1140	30
11	11	Трапы	2000*630*50	2
10	10	Решетки	3*440*750*30	0
9	9	Решетки	3*915*750*30	0
8	8	Решетки	4*440*750*30	5
7	7	Решетки	4*915*750*30	35
6	6	Стяжка для основания	3952	4
5	5	Средняя опора основания	2286*80*300	12
4	4	Боковая панель основания	0.8*2286*300	5
3	3		0.8*2286*300	1
2	2	Задняя панель основания	0.8*4006*300*82	1
1	1	Передняя панель основания	4006*300 (330) *82	1
NO.	list NO.	name	size	Qty

				GL3 LUX		GL3-N2-1		
						图样标记 重量 比例		
						共 张 第 1 张		
标注	数量	更改文字号	签字	日期				
设计			标准化					
绘图								
(审核)			(审核)					
(工总)			日期					
 广州市广力机电设备工程有限公司								



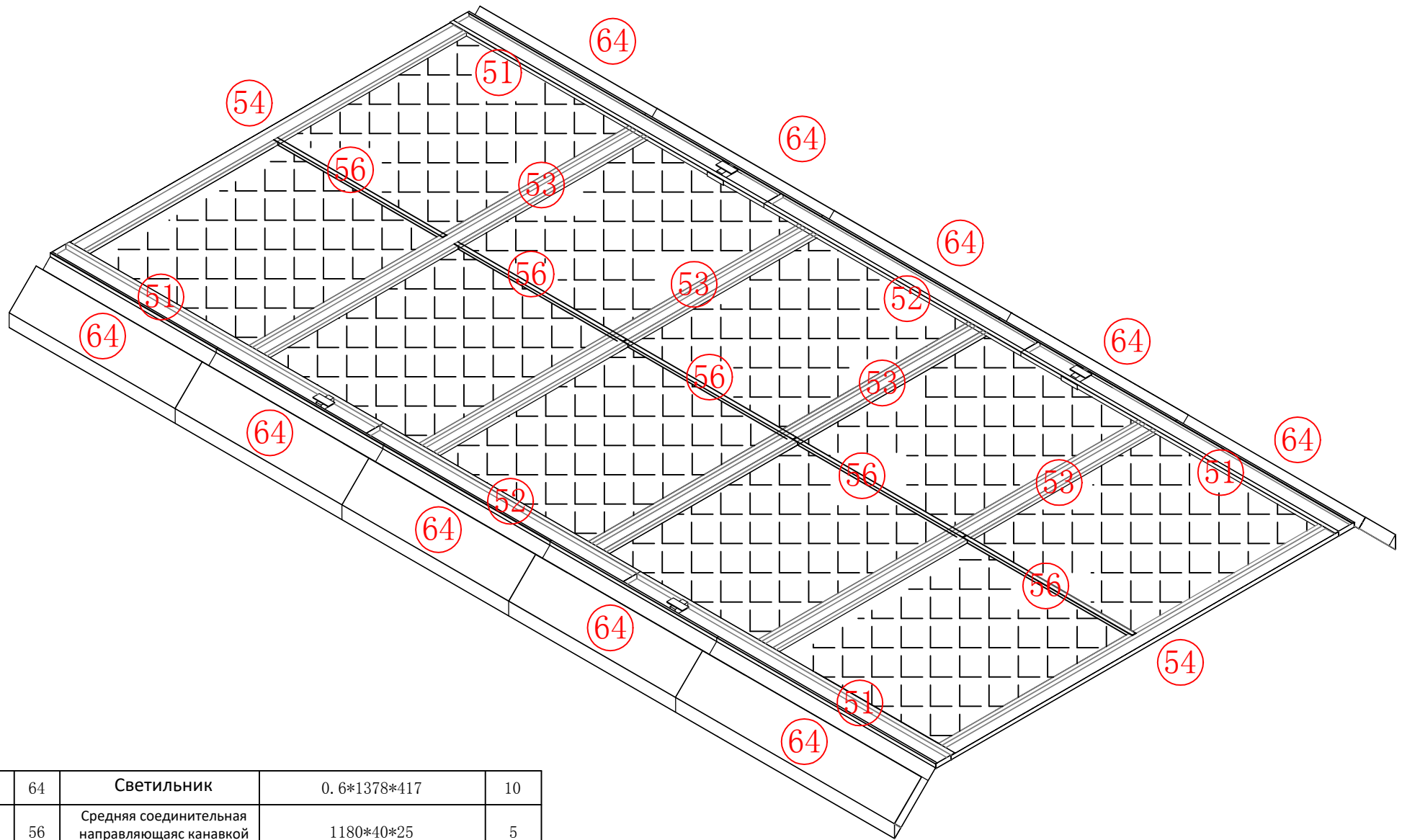
16	49	Рамка для соединительного воздуховода	1420	1
15	48		1420--1, 400--2	3
14	47	Внутренний уголок	3100	2
13	46	Край крышки панели крыши		
12	43	Бортик для задней панели	3900*53	1
11	42	Бортик для боковых панелей	2990*93	2
10	41	Бортик для боковых панелей	3900*93	2
9	40	Внешний уголок	3190	2
8	30	Соединительный воздуховод	1400*430*250	1
7	20	Стеновая панель	3180*450	1
6	19		3180*1150	6
5	18	Стеновая панель со светильником	3180*1150*50	7
4	17	Сервисная дверь	3180*1145*50	1
3	15	Передняя горизонтальная панель	3000*485*82	1
2	14	Передняя вертикальная панель	503*3185*82	2
1	13	Ворота	993*2686	3
NO.	list NO.	name	size	Qty

				GL3 LUX		GL3-N2-2	
				图样标记		重量 比例	
				共 张		第 1 张	
标注	数量	更改文字号	签字	日期			
设计			标准化				
绘图							
(审核)			(审核)				
(工艺)			日期				
				 广州市广力机电设备工程有限公司			



7	63	Н-образное крепление	278	4
6	62	Верхняя балка	40×80×3900	2
5	61	Крепление центральной балки к стене	1.5*120*150*48	2
4	60	Соединительная окантовка верхней балки	1.5*80*50*48	16
3	59	П-образное крепление	0.6*408*50*48	14
2	58	Верхняя балка	1.5*2715*54*48	3
1	57	Верхняя балка	1.5*2046*54*48	6
NO.	list NO.	name	size	Qty

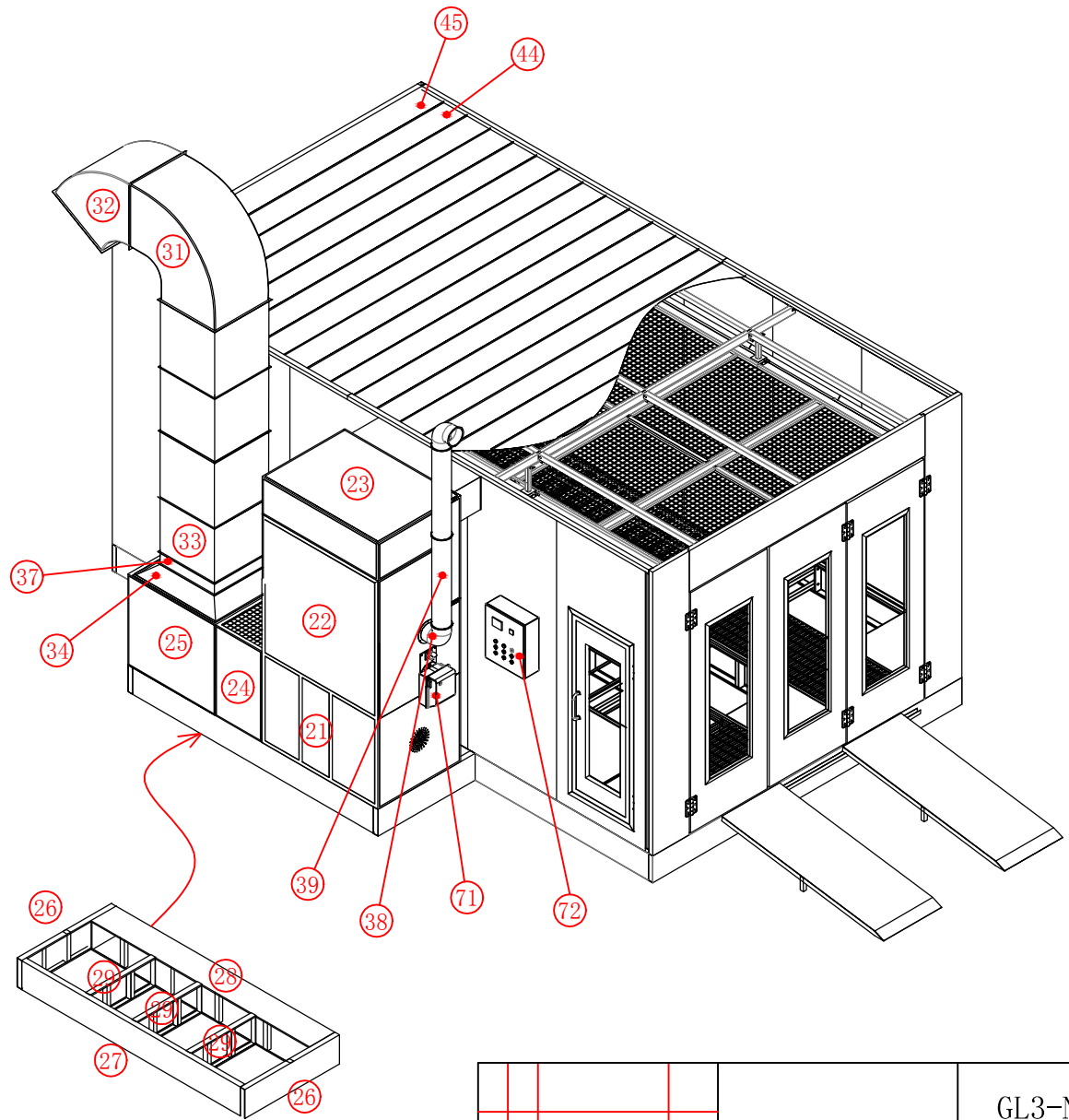
				GL3 LUX		GL3-N2-3			
						图样标记		重量	比例
						共 张		第 1 张	
标注	数量	更改文字号	签字	日期					
设计			标准化						
绘图									
(审核)			(审核)						
(工艺)			日期						
					 广州市广力机电设备工程有限公司				




7	64	Светильник	0.6*1378*417	10
6	56	Средняя соединительная направляющая канавкой для рамки фильтра	1180*40*25	5
5	55	Рамка под фильтр	1504*1170*27	10
4	54	Направляющая под рамку фильтра	0.9*3016*169	2
3	53		0.9*3016*168	4
2	52	Желоб крепления потолка	0.9*2000*121	2
1	51		0.9*2445*121	4
No.	list NO.	name	size	Qty

				GL3 LUX		GL3-N2-3		
				GL3 LUX		图样标记 重量 比例		
				设计 标准化		共 张 第 1 张		
				(审核)		(审核)		
				(工艺)		日期		
				 广州市广力机电设备工程有限公司				

20	72	Пульт управления		1
19	71	Горелка		1
18	45	Панели крыши	313×3895	1
17	44		313×3895	21
16	39	Выхлопная труба	∅180	0
15	38	Угловой соединитель	∅180	0
14	37	VCD демпфер	740*740*160	1
13	34	Соединительный воздуховод	0.8*995*995--740*740	1
12	33	Воздуховод	0.8*740*740	0
11	32	60° bend	0.8*740*740	0
10	31	90° bend	0.8*740*740	0
9	29	Основание под вент. агрегаты	940*60*300	3
8	28		3048*253*300	1
7	27		3048*60*300	1
6	26		1255*60*300	2
5	25	Вытяжной агрегат	1075*1068*1050	1
4	24	Заслонка	1075*600*1075	1
3	23	Короб надставки	1075*1500*530	1
2	22	Короб с теплообменником	1075*1500*1050	1
1	21	Приточный агрегат	1075*1500*1600	1
NO.	list NO.	name	size	Qty



				GL3 LUX		GL3-N2-4		
						图样标记 重量 比例		
				共 张 第 1 张				
标注	数量	更改文字号	签字	日期				
设计			标准化					
绘图								
(审核)			(审核)					
(工艺)			日期					

 广州市广力机电设备工程有限公司

Россия список отгрузки GL3 LUX

Упакованные в соответствии с экспортными требованиями

Список отгрузки

Серийный номер	GL3 LUX		Цвет	стандартный	Внутр. размер	6.89*3.9*2.7
Генератор	Взаимозаменяемые левый и правый	Кол-во (1)				

№	Название	Размеры	Кол-во шт	Кол-во уп.	Сер. №	Примечания
1	Перед. панель основания	4006x82x300 (330)	1шт		ответная часть 3900	Высота 200 мм с кронштейном
2	Зад. панель основания	4006x53x300	1шт			
3	Боковая панель основания	0.8x2286x300	1шт			
4		0.8x2286x300	5шт			
5	Средняя опора основания	2286x80x300	12шт			
6	Стяжка для основания	3952	4шт			
7	Решетки	4x915x750x30	35шт			Витая решетка с холодным покрытием
8		4x440x750x30	5шт			
9		3x915x750x30	0шт			
10		3x440x750x30	0шт			
11	Трапы	2000x630x50	2шт			
12	Решетка для фильтра	750x1140	30шт			
13	Ворота	993x2690	3шт			
14	Перед. вертикал. панель	503x3185x50	2шт			
15	Перед. горизонт. панель	3000x480x50	1шт			Белый логотип Guangli
16	Штыри дверные	1205	6шт			
17	Сервисная дверь	3180x1145x50	1шт			Размер двери 800*2000
18	Стеновая панель со светильником	3180x1150x50	8шт			2*18W LED灯管
19	Стеновая панель	3180x1150x50	6шт			толщина металла 0.326мм, наполнение пенополистерол
20		3180x450x50	1шт			толщина металла 0.326мм, наполнение пенополистерол
21	Приточный агрегат	1075x1500x1050	1шт			Оснащен вентилятором с английской паспортной табличкой мощностью 7.5KW 380V/50HZ/3RN 710 крыльчаткой
22	Короб с теплообменником	1075x1500x1600	1шт			
23	Короб надставки	1075x1500x530	1шт			Высота отверстия 430
24	Заслонка	1075x600x1050	1шт			
25	Вытяжной агрегат	1075x1068x1050	1шт			Оснащен 6-полюсным крыльчаточным вентилятором 710 мощностью 7,5 кВт
26	Основание под вент. агрегаты	1255x60x300	2шт			
27		3048x60x300	1шт			
28		3048x253x300	1шт			
29		940x60x300	3шт			
30	Соединит. воздуховод	1400x430x250	1шт			
31	90° bend	0.6x740x740	0шт			
32	60° bend	0.6x740x740	0шт			

33	Воздуховод	0.6x740x740	0шт			
34	Соединит. воздуховод	995x995-740x740	1шт			高250,散装
35	Большой фланец	20x710	4шт			
36	Большой фланец	20x965	4шт			
37	VCD Демпфер	740x740x160	1шт			С ручным приводом
38	Угловой соединитель	Φ 180	0шт			
39	Выхлопная труба	Φ 180	0шт			
40	Внешний уголок	3190	2шт			
41	Бортик для боковых панелей	2990x93	2шт			
42		3900x93	2шт			
43	Бортик для задней панели	3900x53	1шт			
44	Панели крыши	313x3895	21шт			
45		313x3895	1шт			
46	Край крышки панели крыши	25x25x3895	1шт			
47	Внутренний уголок	3100	2шт			
48	Рамка для соединительного воздуховода	1420x50	1шт			
49	Рамка для соединительного воздуховода	1420x53	1шт			
50		430x53	2шт			
51	Желоб крепления потолка	2445x121	4шт			
52		2000x121	2шт			
53	Направляющая под рамку фильтра	0.9x3016x168	4шт			
54		0.9x3016x169	2шт			
55	Рамка под фильтр	1504x1170x27	10шт			
56	Сред. соед. направ. с канавкой для рамки фильтра	1180x40x25	5шт			
57	Верхняя балка	1.5x2046x54x48	6шт			
58	Верхняя балка	1.5x2715x54x48	3шт			
59	П-образное крепление	0.6x408x50x48	14шт			
60	Соединительная окантовка верхней балки	1.5x80x50x48	16шт			
61	Крепление центральной балки к стене	1.5x120x150x48	2шт			
62	Верхняя балка	40x80x3900	2шт			
63	Н-образное крепление	Высота 278мм	4шт			
64	Светильник	0.6x1378x417	10шт			4 x 18W LED
65	Кабель канал	A39	2шт	1		
66		A24	5шт			
67	Топливный бак, стойка топливного бака		0шт			
68	Напол. фильтр Paint stop	Ширина 750 мм	35м	1		
69	Потолочный фильтр	1500x1168x20	10шт	1		
70	LED лампы	18W	58шт	2		
71	Горелка	RG5D	1шт	1		Может быть заменена
72	Пульт управления	带下灯, 配1台7.5KW送风机,1台7.5KW引风机.电压380V/50HZ/3PH,RG5D燃烧机,	1шт		1	
73	Крепление пульта управления	400x500	1шт	1		

74	Коробка с комплектующими	GL3	1 шт	1		
----	--------------------------	-----	------	---	--	--

GL3 комплектующие

№	Наименование	Размеры	Кол-во шт	Кол-во уп.	Серийный №	Примечания
1	Герметик		15шт			
2	Заклепки		2уп			
3	Петли	с заглушками	6шт			
4	Соед. пластины дверной рамы	100*250	2шт			
5	Дверной замок		3шт			
6	Комплект замка		3шт			
7	Крепление замка		17шт			
8	Дверная ручка		5шт			Черная
9	Угловой элемент		8шт			
10	Зажимы		8шт			
11	Крепления	Болт М8×16 черный торцевой	7шт			Дверная ручка
		Болт М8×70 черный торцевой	3шт			Маленькая дверная ручка
		Колпачковые гайки М8	3шт			Маленькая дверная ручка
		М8*30	120шт			Основание, рама ворот
		Болт большой М8×25 черный торцевой	38шт			Ворота
		Болт М8×25 черный торцевой	12шт			Ворота
		М8*60	30шт			Опорная балка
		М6*16	80шт			Нижняя канавка
		Саморезы по металлу с потайной головкой М4.2*36	30шт			Выход воздуха
		Саморезный винт с шестигранной шайбой М5×16	50шт			Соедин. обод опорной балки
		М10*60	5шт			Трапы
		Саморезный винт с шестигранной шайбой М5*60	12шт			Шкаф для оборудования
		М6*25	20шт			Дверной замок
	Винт с пластиковой головкой М8×20	41шт			Рама потолочного фильтра	
12	Крепеж рамы фильтра		0шт			
13	Крепеж рамы потолочного фильтра		41шт			
14	Комплект пневматического цилиндра		1шт			
15	Соед. масляной трубки		0шт			
16	Замок сервисной двери		2шт			
17	Сверла	∅ 5.2	3шт			
18	Комплект теромары		1шт			
19	Изолента		2шт			
20	Трубки из силикона и стекловолокна ∅ 6	большие 2шт, маленькие 8шт	10шт			
21	Масляная трубка		2м			
22	Провода	2.5 сечение	15м			
		4 сечение	36м			
		1.5сечение	72м			
		Трехжильный защитный провод	8м			
23	Уплотнитель ворот		22.5м			
24	Мануал		1шт			
25	Табличка		0 шт			
26	Черная ручка	С крепежом	2шт			для сервисной дверцы генератора